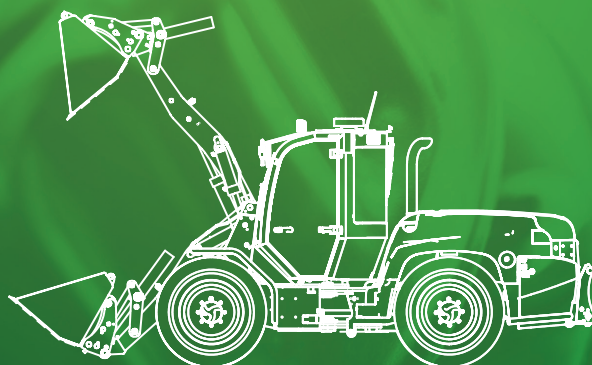




> LM Trac 687

LM Trac 687 är den största multifunktionsmaskinen i sin produktfamilj, vars starka ramstruktur garanterar stabil och pålitlig drift under varierande förhållanden. Trots den gedigna strukturen är den smidiga maskinen lämplig för trånga och krävande platser. Det lastkännande hydraulsystemet och omfattande anslutningarna gör LM Trac mångsidig. Den moderna, ergonomiskt optimerade hytten gör förarens arbete lätt och effektivt.



Teknisk information

687

MOTOR OCH TRANSMISSION

MOTOR	Cummins QSF Stage V
Cylindervolym	3 800 cm ³
Kraft	111 kW / 2300 rpm
Vridmoment	600 Nm / 1400 rpm
Kraftöverföring	Hydrostatik 4WD / elekt. kontroll
Ø4å^	€Á Áí í Ááá á
Ví^ &	I €ÁÁá
Pæã @o[{ eå^}	€Á Á €Á { €€
XæÁ^æ ècææèc	Ò^ \ dã \ Áí^ æ^
Ùc } á *	P^ áí • ææ \ æá midjestyning
Ó[{ • æ	Xèæá \ ááí [{ • æÁé(^Báæ ÉÚÉá [{ • Áé(^Áæ
Öè&	PUSOE ÁÚÒP SOEÁVÚÁ GEDÍ ÜG
Ó(è) • ^æ \	í í Áá^ Á^ €ÁÁ^ Á^ [{ Á^æ(^) ææ



5 F 6 9 HG < M 8 F 5 I @?

V^]	Šæ ævkännande variabel pump
T [d @ á æ ä	€Á Áí €Áá á É€Á Á€€Áá á D
T æ Á^ &	€€€Áá
S [} d [R^ • æá
Ü^ á • \ æ \ [] á *	S^ } æí €ÁÁ Kíla ÁÁ [ç Á Á á æ
P^ á æ [æ \	Fí €Áá r
Ò^ & d ä Á^ • c \	FGÁ ÉÁH Á€]

GH5 B 8 5 F 8 I H F I G H B - B ;

VOŠÓOP\$ Ü	Óá Ááá^ • É&) dæ { 4: á * ÉV^ àæ ç ÉÁ^ ç d ÉÁ &
------------	--

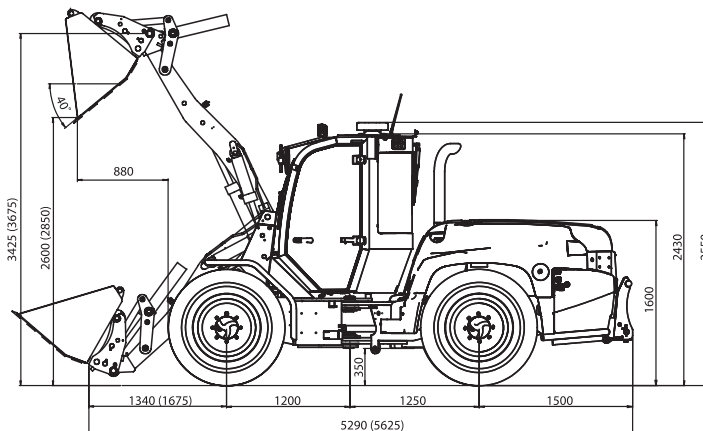
At HH^C7 < J^? H

Svängradie 4000 mm	Vikt 6-7 tn	Bredd 1950 mm
--------------------	-------------	---------------

Lyfthöjd

upp till stift

3250 mm



VI FÖRBEHÅLLER OSS RÄTTEN ATT GÖRA ÄNDRINGAR UTAN FÖREGÅENDE MEDDELANDE

FABRIK:



Kiwa Certified
Quality Systems
ISO 9001
ISO 14001

DEALER:

OY LAI-MU AB
NIITTAJANTIE 9
FI-26820 RAUMA

TEL: +358 2 8387 2400
FAX: +358 2 8387 2444

www.laimu.fi
laimu@laimu.fi