

 **LM TRAC**

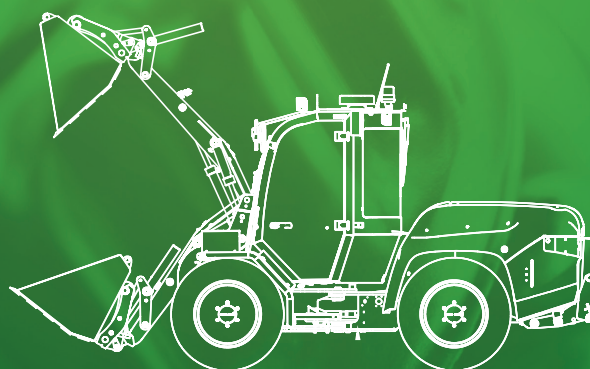
**587**



## › LM Trac 587

Den mångsidiga LM Trac 587 är en effektiv multifunktionsmaskin för krävande användning med mycket litet svängutrymme. Den moderna, ergonomiskt optimerade kabinen gör driften lätt och effektiv.

Det lastkänsliga hydraulsystemet och omfattande anslutningarna gör LM Trac till en mångsysslare.





## Teknisk information



### MOTOR OCH TRANSMISSION

|                   |   |
|-------------------|---|
| MOTOR             | KOHLER KDI 2504, 4 cyl. turbodiesel, EU StageV  |
| Cylindervolym     | 2480 cm <sup>3</sup>                            |
| Kraft             | 55.4 kW / 2600 rpm (75 hk)                      |
| Vridmoment        | 300 Nm / 1500 rpm                               |
| Kraftöverföring   | Hydrostatisk 4WD / elekt. kontroll              |
| Flöde             | 143 l/min                                       |
| Tryck             | 420 bar   |
| Hastighetsområden | 0 – 50 km/h                                     |
| Val framåt/bakåt  | Elektrisk brytare                               |
| Styrning          | Hydrostatiska, midjstyrning                     |
| Bromsar           | Våta skivbromsar främre&bak, P-broms främre axl |
| Däck              | Nokia 365/70 R18                                |
| Bränsletank       | 75 liter  |



### ARBETSHYDRAULIK

|                  |                                  |
|------------------|----------------------------------|
| Typ              | Lastavkännande variabel pump     |
| Motorhydraulik   | 0 – 120 l/min + 50 l/min         |
| Max tryck        | 200 bar                          |
| Kontroll         | Joystick                         |
| Redskapskoppling | Kunta 500 / Vila / Trima / Volvo |
| Hydrauloljetank  | 110 liter                        |
| Elektrik system  | 12 V                             |

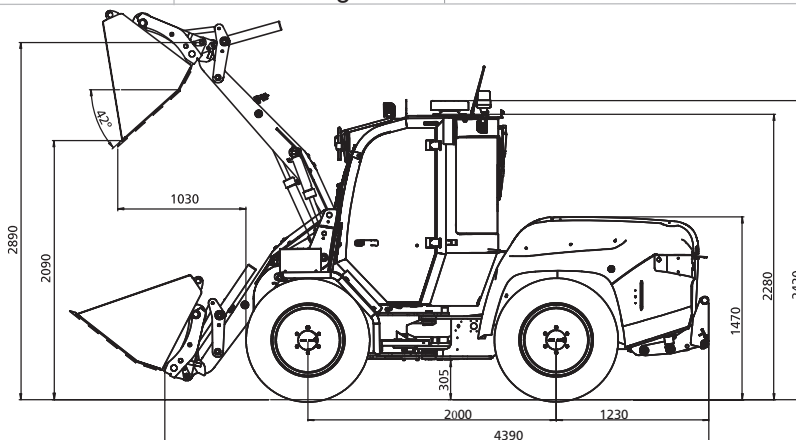
### STANDARDUTRUSTNING

|           |   |
|-----------|---|
|           | AC autom., LED arbetsljus, integrerad LED beacons       |
| TILLBEHÖR | Bak lift sys., centralsmörjning, Webasto, luftstol, etc |

### MÅTT OCH VIKT

|                    |              |               |
|--------------------|--------------|---------------|
| Svängradie 3400 mm | Vikt 3950 kg | Bredd 1750 mm |
|--------------------|--------------|---------------|

Lyfthöjd  
upp till stift  
2890 mm



VI FÖRBEHÅLLER OSS RÄTTEN ATT GÖRA  
ÄNDRINGAR UTAN FÖREGÅENDE MEDDELANDE

FABRIK:



Kiwa Certified  
Quality Systems  
ISO 9001  
ISO 14001

DEALER:

OY LAI-MU AB  
NIITTAJANTIE 9  
FI-26820 RAUMA

TEL: +358 2 8387 2400  
FAX: +358 2 8387 2444

www.laimu.fi  
laimu@laimu.fi