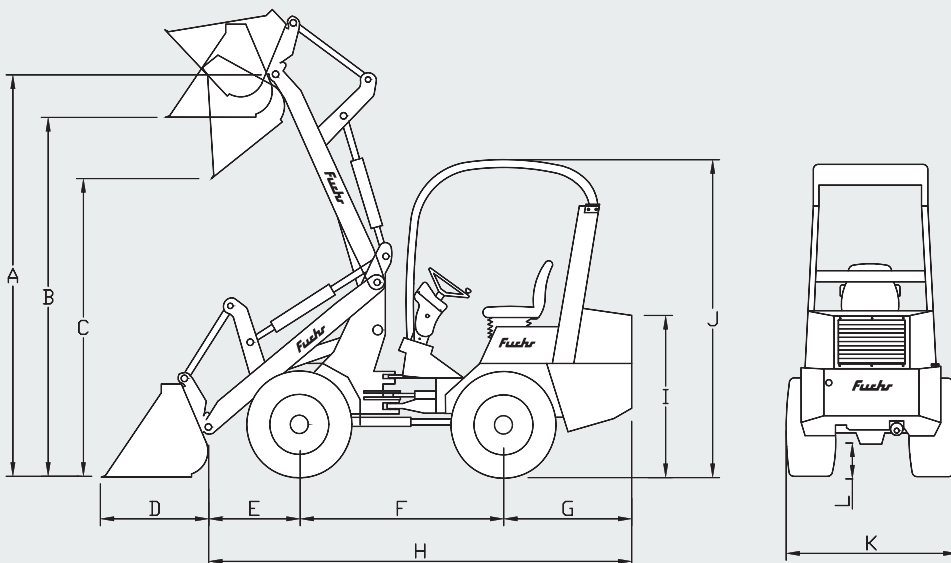


	F 800	F 850	F 853	F 853 H	F 900	F 950 H	F 1000	F 1100	F 1144	F 1200	F 1244	F 1300	F 1400	F 1450	F 1600
Motor Kühlung	3 Zylinder Wasser	3 Zylinder Wasser	3 Zylinder Wasser	3 Zylinder Wasser	3 Zylinder Wasser	3 Zylinder Wasser	3 Zylinder Wasser	3 Zylinder Wasser	4 Zylinder Wasser	3 Zylinder Wasser	4 Zylinder Wasser	4 Zylinder Wasser	4 Zylinder Wasser	4 Zylinder Wasser	4 Zylinder Wasser
Fabrikat	YANMAR	YANMAR	YANMAR	YANMAR	YANMAR	YANMAR	YANMAR	YANMAR	YANMAR	YANMAR	YANMAR	YANMAR	CUMMINS	YANMAR	CUMMINS
Hubraum ccm	785	854	1.116	1.116	1.642	1.330	1.642	1.642	2.190	1.642	2.190	2.190	2.800	2.190	2.800
Leistung KW/PS	14/19	16 / 22	21 / 28	21 / 28	27 / 36	22 / 30	27 / 36	27 / 36	35 / 48	27 / 30	35 / 48	35 / 48	55 / 75	35 / 48	55 / 75
Bei U/min	3.600	3.600	3.600	3.600	3.000	3.000	3.000	3.000	3.000	3.000	3.000	3.000	2.500	3.000	2.500
Breite mm	850	850	850	850	980	950	950	1.100	1.100	1.200/1.360	1.200/1.360	1.250/1.400	1.350	1.350	1.620
Bereifung Standard	7,00 – 12 AS	7,00 – 12 AS	7,00 – 12 AS	7,00 – 12 AS	27 x 8,50 – 15 Lader	7,5 L 15 AS	7,5 L 15 AS	10,0/75-15,3 MPT	10,0/75-15,3 MPT	10,0/75-15,3 MPT	10,0/75-15,3 MPT	11,5/80-15,3 AS	11,5/80-15,3 AS	11,5/80-15,3 AS	12,5/80-18 AS
Geschwindigkeit km/h	0 – 10	0 – 13	0 – 13	0 – 15	0 – 15	0 – 20	0 – 20	0 – 20	0 – 20	0 – 20	0 – 20	0 – 20	0 – 20	0 – 20	0 – 20
Einsatzgewicht kg	1.390	1.470	1.510	1.510	1.940	1.780	2.080	2.170	2.190	2.280	2.290	2.750	3.080	3.080	4.180
Wenderadius Innen mm	790	790	790	790	880	1.050	1.080	1.100	1.100	1.140	1.140	1.120	1.220	1.220	1.380
Knickwinkel °	55	55	55	55	52	52	52	52	52	52	52	52	52	52	45
Hubkraft daN	1.050	1.280	1.530	1.540	1.620	1.620	1.750	1.750	1.750	1.870	1.870	2.050	3.680	3.680	3.950
Kipplast gerade Lastschwerpunkt i.d. Schaufelmitte kg	540	610	680	690	1.010	790	1.030	1.270	1.290	1.360	1.380	1.490	2.260	2.260	2.450
Antrieb	2 Zahnradpumpen 2 Ölmotoren			Axialkolbenpumpe 2 Ölmotoren			Axialkolbenpumpe automotiv gesteuert, Axialkolbenverstellmotor automotiv gesteuert Verteilergetriebe								
Tankinhalt Kraftstoff	33 l	33 l	33 l	33 l	35 l	35 l	38 l	43 l	49 l	43 l	49 l	49 l	63 l	63 l	75 l
Tankinhalt Hydraulik	29 l	29 l	29 l	29 l	31 l	29 l	32 l	37 l	43 l	37 l	43 l	43 l	55 l	55 l	65 l
Hubhydraulik Fördermenge l	30	30	33	33	42	42	42	42	42	48	48	48	55	55	55
Druck bar	180	180	180	180	180	180	180	180	180	180	180	180	200	200	200
Fahrhydraulik Fördermenge - Druck	36 / 66	36 / 66	40 / 73	75	84	84	84	84	84	84	84	84	100	100	100
	180	180	180	270	270	380	380	380	380	420	420	420	420	420	420

		F 800	F 850	F 853	F 853 H	F 900	F 950 H	F 1000	F 1100	F 1200	F 1300	F 1400	F 1400 T	F 1600
A	Schaufeldrehpunkt	2.680	2.680	2.680	2.680	2.780	2.700	2.850	3.020	3.020	3.030	3.280	4.030	3.170
B	Werkzeugunterkante waager.	2.450	2.450	2.450	2.450	2.550	2.480	2.660	2.800	2.800	2.830	3.060	3.800	2.940
C	max. Ausschütthöhe	1.930	1.930	1.930	1.930	2.110	1.980	2.180	2.280	2.280	2.290	2.530		2.270
D	Werkzeuglänge	900	900	900	900	900	900	900	900	900	900	900	900	1.060
E	Achsmittle bis Schaufelbolzen	480	480	480	480	550	470	560	530	530	530	590	830	950
F	Radstand	1.380	1.380	1.380	1.380	1.550	1.410	1.550	1.600	1.600	1.600	1.880	1.880	1.880
G	Hecküberhang	730	730	730	730	1.040	850	900	990	990	1.090	1.280	1.280	1.330
H	Gesamtlänge ohne Werkzeug	2.670	2.670	2.670	2.670	3.200	2.830	3.150	3.200	3.200	3.300	3.830	4.100	4.220
I	Sitzhöhe	1.100	1.100	1.100	1.100	970	1.190	1.250	1.200	1.200	1.220	1.220	1.220	1.410
J	Höhe über FSD	2.080	2.080	2.080	2.080	1.970	2.250	2.290	2.290	2.290	2.290	2.300	2.300	2.400
K	Breite mit Serienbereifung	860	860	860	860	980	960	960	1.100	1.200	1.240	1.350	1.350	1.620
L	Bodenfreiheit	200	200	200	200	200	230	235	230	220	250	260	260	320

Sämtliche Maßangaben sind unverbindlich. Änderungen im Zuge der Weiterentwicklung vorbehalten.



# Fuchs

Ludwig Fuchs · Inh. Stefan Fuchs e.K.  
Fichtenweg 12 · 86868 Mittelneufnach  
Tel. 0 82 62/ 6 11 · Fax 0 82 62/ 96 86 29  
sf@fuchs-hofschlepper.de

Vertreten durch: