

AR 105^E

Operativ vikt:

9450 kg

Motoreffekt:

105 kW (143HK)

Skopkapacitet:

1,6-1,8 m³



ATLAS
WEYCOR

AR 105^E





Litet e. Stor effekt.



ATLAS Weyhausen hjullastare är mer än summan av dess komponenter. De är äkta passion för teknik med „Made in Germany“ kvalitet.

Det är tack vare arbetsstyrkans innovativa anda, kärlek till precision och glädjen i kraftfull motorteknik som skapat denna nya hjullastarserie i e generationen.

Det lilla e står för

- emissions reducering: Mindre utsläpp än gällande krav*
- effektiv: Mer effekt med mindre bränsleförbrukning
- evolution: Avancerad teknik in i minsta detalj

ATLAS WEYCOR: KRAFTFULL.



Deutz motorteknologi

TCD 4.1 L4

Vattenkyld 4 - cylindrig radmotor med turboladdning, intercooler och kyld extern avgasåterföring.

Motor- och avgasreningen (EAT) är inställd för optimal effektivitet i hela systemet och på så sätt garanteras minimal bränsleförbrukning och låga driftskostnader.

Motorerna är utrustade med ett modulärt system för avgasrening (EAT). Den kraftfulla DEUTZ Common - Rail (DCR®) insprutningen och den elektroniska motorstyrningen (EMR4) med intelligent koppling till drivlinan garanterar bästa motorprestanda samtidigt som bränsleförbrukningen minskar.

Bästa kallstartförmåga även vid extrema förhållanden. Förlängda oljebytesintervaller och enkelt byte av motorvätskor minskar driftkostnaderna och ökar utrustningens tillgänglighet. Motorerna uppfyller kraven enligt Europeiska steg IIIB och US EPA Tier 4 Interim med DVERT® partikelfilter (DPF).



Hydraulisk snabbkoppling

Genom sekundsnabba redskapsbyten blir maskinen en effektiv allround maskin.



Senaste kinematiks teknologi

Beprövad ATLAS kinematik med hög brytkraft och utmärkt lyfthöjd. Den avsmalnande lastarmen ger utmärkt sikt över redskapet.



Midjestyrning

För framstående manövrer och terrängegenskaper. Låg tyngdpunkt ger stabilitet även i tuff terräng.

PRECIS. TILLFÖRLITLIG.



Lätt att serva

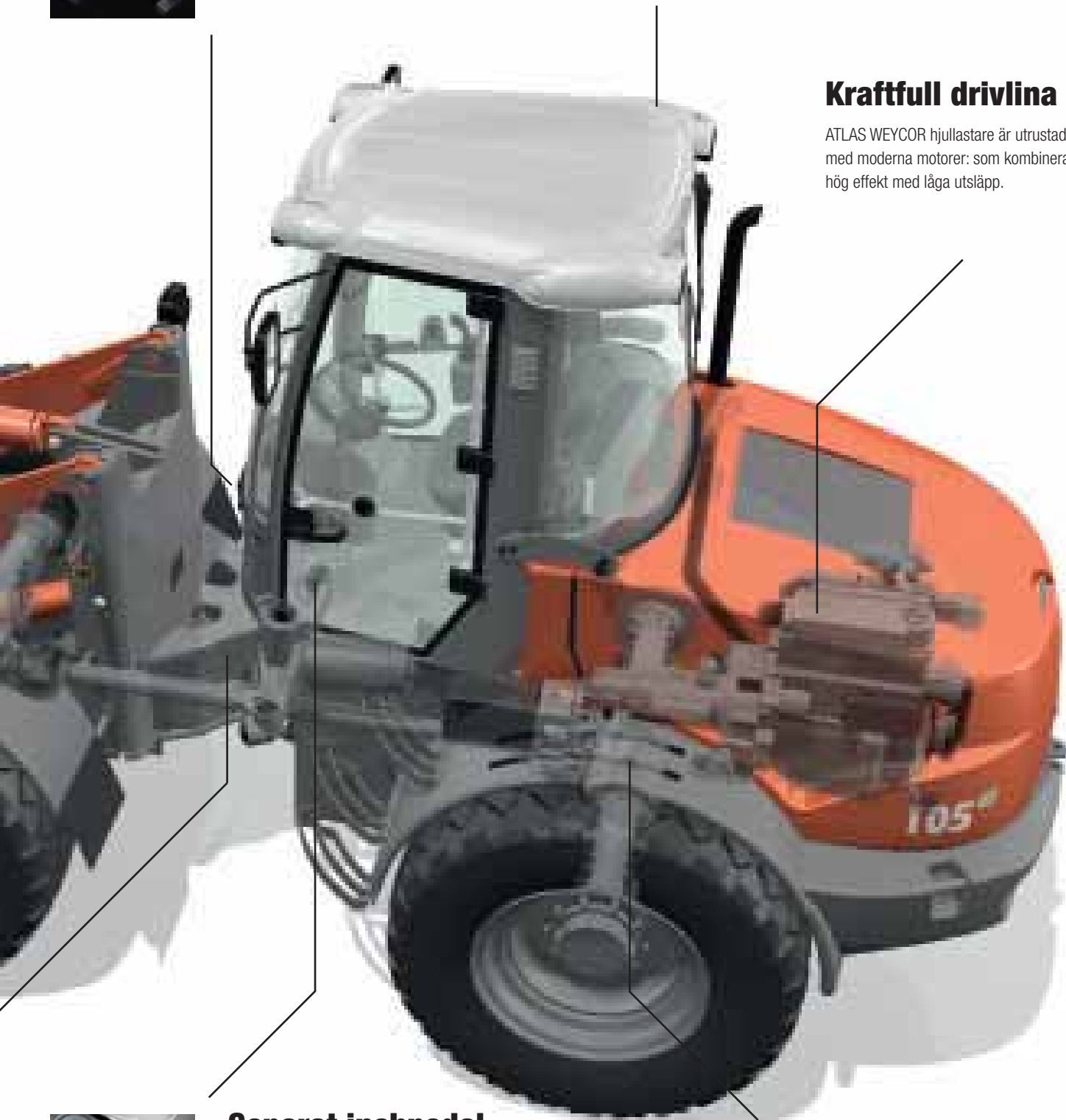
Snabbt och enkelt underhåll med centralt placerade, lättillgängliga servicepunkter.

Komforthytt

Säkert och lätt arbete med utmärkt sikt åt alla håll, tydligt arrangerade reglage och ergonomisk design.

Kraftfull drivlina

ATLAS WEYCOR hjullastare är utrustade med moderna motorer: som kombinerar hög effekt med låga utsläpp.



Separat inchpedal

Mindre slitage och bränsleförbrukning: i jämförelse med en kombinerad Broms-/Inchpedal, risken att aktivera bromsarna när du kör elimineras.



Negativ broms

Håller hjullastaren stabil när du kör i sluttning med aktiverad broms eller inch funktion. Alla fyra hjulen blockeras automatiskt när motorn stängs av.

AR 105^E

TEKNISK DATA

Motor

| | | |
|------------------|-------|-----------------------------------|
| Fabrikat: | _____ | TCD 4.1 L4 |
| Typ: | _____ | vattenkyld |
| Effekt***: | _____ | 105 kW (143 Hk) vid 2200 v/min |
| Max. vridmoment: | _____ | 550 Nm vid 1600 v/min |
| Slaglängd: | _____ | 4040 cm ³ |
| Cylindantal: | _____ | 4 i rad |

Elsystem

| | | |
|---------------|-------|-------------|
| Driftspänning | _____ | 12 V |
| Batteri | _____ | 12 V/100 Ah |
| Generator | _____ | 14 V/95 A |
| Startmotor | _____ | 12 V/4 kW |

Drivning

- Output reglerad hydrostatisk drivning med bruten sluten krets, som verkar på alla fyra hjulen
- Hastigheter med standardhjul:
Arbeteshastighet 0–6,5 km/t
Väggörning 0–20 km/t
Tillval „high speed“ 0–40 km/t
- Växel 1 och 2 samt fram/back växlen kan växlas under gång.
- Drivning framåt/bakåt och hastighetsval via ATLAS joystick .
- Kontroll av drivning med gaspedal och separat kryptkörningspedal för optimal fördelning av den hydrauliska effekten mellan driv- och lyftkrafter

Bromsar

Färdbroms: Flerskiviga våta bromsar som verkar på alla fyra hjulen. Extra bromsfunktion, på alla fyra hjulen via kryptkörningspedalen och den hydrostatiska drivningen.

Parkeringsbroms: En fjäderaktiverad negativ broms som påverkar alla fyra hjulen. När motorn stängs av så aktiveras bromsarna automatiskt.

Axlar

Styva axlar med planetreduktionsväxeln i hjulnaven, 100% - Differentialspärr i fram-och bakaxeln

Styrning

- Hydraulisk midjestyning
- Fram och bakhjulen följer i samma spår
- Styrvinkel 40°, ±12° vinkelrörelse baktill på fordonet
- Styrning hydrauliskt arbetstryck 175 bar
- Nödstyrningssystem

Hjulutrustning

Standard: 17,5-25 EM – Entreprenad däck för relativt mjukt underlag med god dragkraft och bra självrensning.

Flera däck på begäran

Hydraulik

- Kugghjulpump för lastning och styrhydraulik
- Prioritetsventilen som gynnar styrning
- 3:dje hydraulsektion är standard
- Lastarhydraulik pre-aktiveras hydrauliskt med ATLAS joysticken, inklusive flytläge.
- Arbetstryck 250 bar, pumpflöde 138,6 l / min

Lastaraggregat

- Kraftfull och solid Z-kinematik med hög brytkraft
- Hydrauliskt redskapslås med snabbväxling
- Användning av alla funktioner via ATLAS joystick
- Parallellföring med pallgafflar
- Automatisk skopretur till grävlagre
- Automatisk centrumposition
- Låsanordning enl. trafikregler

Lyft 5,9 s

Sänk 4,0 s

Dump 1.6 s

Bränsle/olja mängder

Diesel: 120 l

Hydraulolja: 106 l

Framaxel: 7,2 l

Växellåda: 1,8 l

Motorolja: 16 l

Bakaxel: 7,2 l

Kylvätska: 23 l

Tabell över specifika vikter i t/m³

BYGGINDUSTRI

| | | |
|---------------|-------|-----|
| Betong | _____ | 1,9 |
| Jord (torr) | _____ | 1,5 |
| Jord (våt) | _____ | 2,0 |
| Sten (bruten) | _____ | 2,4 |
| Granit | _____ | 1,8 |
| Kalksten | _____ | 1,6 |
| Grus (torr) | _____ | 1,9 |
| Grus (våt) | _____ | 2,1 |
| Lerjord | _____ | 1,7 |
| Murbruk | _____ | 2,2 |
| Sand (torr) | _____ | 1,9 |
| Sand (våt) | _____ | 2,1 |

| | | |
|-----------------|-------|-----|
| Sandsten | _____ | 2,4 |
| Skiffer | _____ | 2,2 |
| Slam | _____ | 2,1 |
| Krossad sten | _____ | 1,5 |
| Vägsalt | _____ | 1,3 |
| Lera | _____ | 1,6 |
| Cement | _____ | 1,7 |
| Tegel (staplåd) | _____ | 1,8 |

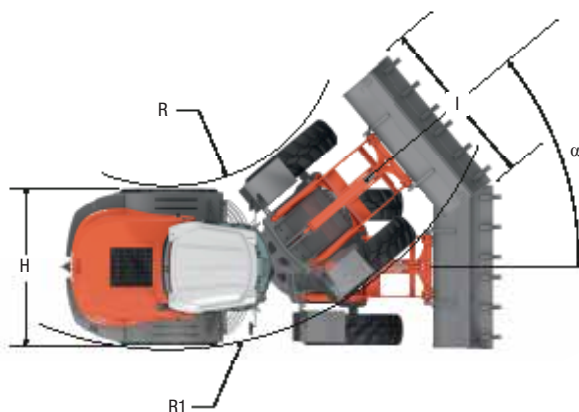
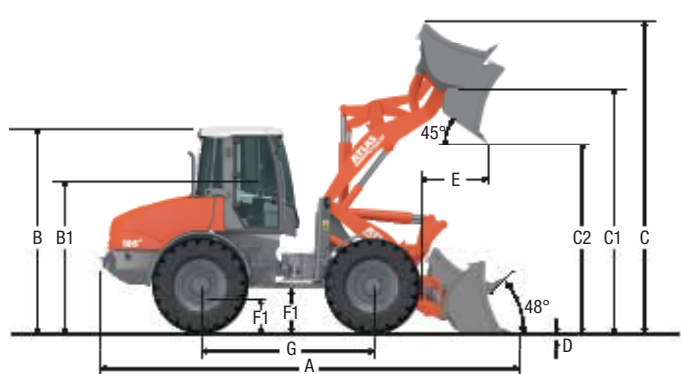
INDUSTRI

| | | |
|--------------|-------|-----|
| Aska | _____ | 0,7 |
| Brunkol | _____ | 0,8 |
| Järn | _____ | 7,8 |
| Järnmalm | _____ | 2,3 |
| Krossat glas | _____ | 1,9 |
| Gas koks | _____ | 0,4 |
| Trä | _____ | 0,8 |
| Kol | _____ | 1,2 |
| Papper | _____ | 0,9 |
| Slagg (Sand) | _____ | 1,0 |
| Slagg (fast) | _____ | 2,7 |

JORDBRUK

| | | |
|----------------------|-------|-----|
| Frukt Majs, Betor... | _____ | 0,7 |
| Spannmål | _____ | 0,6 |
| Hö | _____ | 0,3 |
| Pottaska | _____ | 1,1 |
| Kompost | _____ | 1,0 |
| Mjöl | _____ | 0,5 |
| Kalkgrytja (våt) | _____ | 2,3 |
| Fosforgödsel | _____ | 2,2 |
| Torv (våt) | _____ | 1,1 |
| Torv (torr) | _____ | 0,4 |
| Mineralgödning | _____ | 1,0 |

Teknisk information AR 105 e med standardskopa



| | |
|----|---------|
| A | 6405 mm |
| B | 2990 mm |
| B1 | 2205 mm |
| C | 4880 mm |
| C1 | 3810 mm |
| C2 | 2930 mm |
| D | 65 mm |
| E | 940 mm |
| F | 570 mm |
| F1 | 410 mm |
| G | 2650 mm |
| H | 2225 mm |
| I | 2300 mm |
| R | 2540 mm |
| R1 | 4850 mm |
| α | 40° |

STANDARDUTRUSTNING

Inklusive

- ATLAS diagnosystem (ADS) för övervakning av motorparametrar med integrerad elektronisk startspärr
- Fällbara yttre backspeglar
- Uppvärmad bakruta
- Bekvämt insteg från båda sidor
- ATLAS joystick
- Indikatorljus för hastighetsområde och framåt/bakåt körning
- Belysning enligt trafikregler
- Individuellt justerbart förarsäte med justerbart höger armstöd
- Värmesystem med 4- stegs fläkt
- Ventilation på vindrutan
- Ljuddämpande ROPS hytt
- Parallell torkare och spolare, fram och bak
- Solskydd, klädkrokar, innerbelysning och förvaringsutrymme
- Justerbar rattstång
- Värmeavvisande glasrutor
- Varningslampor för oljetryck, motoröverhettning, hydrauloljetemperatur, batteriladdning, parkeringsbroms och luftfilter
- Central instrumentpanel med indikatorer för förvärmning, motortemperatur, bränslemätare och timräknare

TILLVAL

Tekniska tillval

- Dämpsystem
- High speed version 40 km/t
- Dragkrok
- Huvudströmbrytare
- Speciallack och oljor
- Korrosionsskydd för salt användning
- Joystick med integrerad proportionell styrning av 3:dje ventil (med ADS)
- Roterande varningsljus
- Startspärr med kodstift
- Uppvärmda och luftfjädrande säten
- Luftkonditionering och kupévärmare,
- Radio
- Skjutfönster höger och vänster

Ytterligare tillval vid förfrågan

DRIFTS DATA

Skopkapacitet SAE: _____ 1,6-1,8 m³

Spårvidd: _____ 1780 mm

Vändradie över

(yttre skopakant): _____ 5250 mm

Brytkraft: _____ 7000 daN

Dragkraft: _____ 7400 daN

Tipplast rak: _____ 7330 kg

Tipplast artikulerad: _____ 6490 kg

Lyftkraft i marknivå: _____ 8200 daN

Totalvikt: _____ 9450 kg

Data för användning av pallgafflar

(500 mm ut från tyngdpunktscentrum)*

Statisk tipplast, rak och

artikulerad: _____ 5260 kg

Lyftkapacitet: _____ 6800 daN

Nyttolast 80% platt terräng** : _____ 4208 kg

Nyttolast 60% ojämn terräng*** : _____ 3156 kg

Ljudnivåer

Genomsnittlig ljudnivå $L_{WA}^{(1)}$: _____ 102,0 dB(A)

Garanterad ljudnivå $L_{WA}^{(2)}$: _____ 103,0 dB(A)

Ljudtrycksnivå $L_pA^{(3)}$: _____ 79,0 dB(A)

Vibrationsnivåer för Hand / Arm /

Kropp ⁽⁴⁾: _____ < 2,5 / 0,5 m/s²

* Transport med last endast i marknivå.

** Enligt ISO 8313 och EN 474-3.

*** Enligt ISO 14396, EU RL97/68/EC.

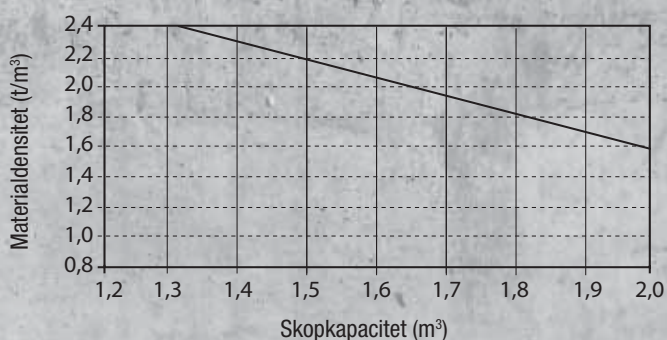
(1) Enligt 2000/14/EG och bilaga.

(2) Enligt 2000/14/EG och bilaga.

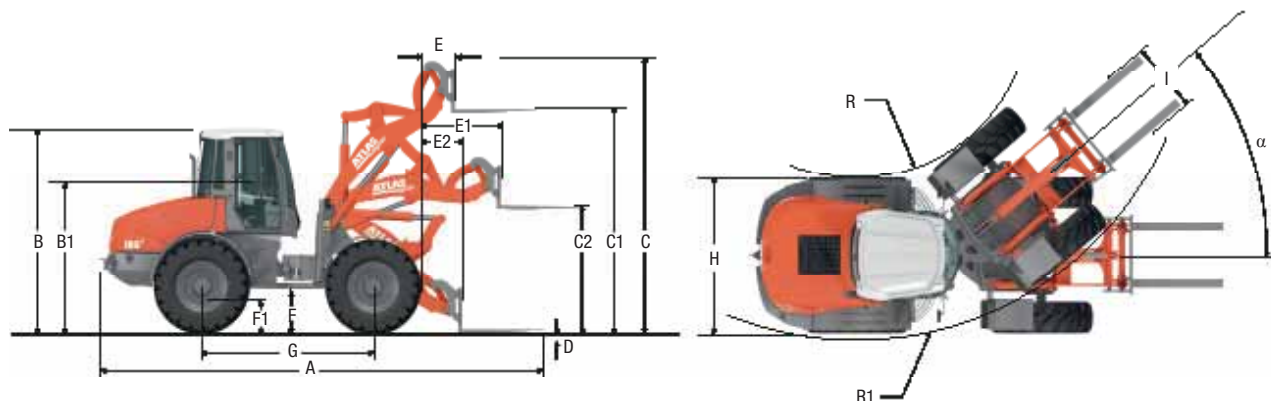
(3) Enligt ISO 6396.

(4) Enligt ISO 8041.

Diagram för val av skopa



Teknisk information AR 105 e med pallgafflar



| | |
|----------|---------|
| A | 6780 mm |
| B | 2990 mm |
| B1 | 2205 mm |
| C | 4200 mm |
| C1 | 3600 mm |
| C2 | 1700 mm |
| D | 50 mm |
| E | 490 mm |
| E1 | 1320 mm |
| E2 | 660 mm |
| F | 570 mm |
| F1 | 410 mm |
| G | 2650 mm |
| H | 2225 mm |
| I | 1400 mm |
| R | 2540 mm |
| R1 | 4850 mm |
| α | 40° |

Produktöversikt

Rosengvist
MASKIN AB
 Tel. 036-32 73 00

harmann-koch.de 130055



AR 30

Operativ vikt 2150 kg
Motoreffekt 24,6 kW/33,5 Hk
Skopkapacitet 0,32 m³



AR 35 / AR 35 Super

Operativ vikt 2500 kg/2875 kg
Motoreffekt 24,6 kW/33,5 Hk
 29,4 kW/40 Hk
Skopkapacitet 0,34 m³/0,40 m³



AR 40

Operativ vikt 3300 kg
Motoreffekt 29,4 kW/40 Hk
Skopkapacitet 0,50 m³



AR 60

Operativ vikt 4300 kg/4650 kg
Motoreffekt 36,5 kW/49,7 Hk
Skopkapacitet 0,80 m³



AR 65 e

Operativ vikt 5000 kg
Motoreffekt 55,4 kW/75,4 Hk
Skopkapacitet 0,8 - 1,00 m³



AR 75 e

Operativ vikt 5760 kg
Motoreffekt 55,4 kW/75,4 Hk
Skopkapacitet 1,00 m³



AR 75 e S

Operativ vikt 6280 kg
Motoreffekt 55,4 kW/75,4 Hk
Skopkapacitet 0,80 m³



AR 75 e T

Operativ vikt 6000 kg
Motoreffekt 55,4 kW/75,4 Hk
Skopkapacitet 1,00 m³



AR 80 e

Operativ vikt 6220 kg
Motoreffekt 70 kW/95 Hk
Skopkapacitet 1,00 - 1,20 m³



AR 85 e

Operativ vikt 7000 kg
Motoreffekt 80 kW/109 Hk
Skopkapacitet 1,30 - 1,40 m³



AR 95 e / AR 95 e Super

Operativ vikt 7900 kg/8200 kg
Motoreffekt 85 kW/115,5 Hk
 95 kW/129 PS
Skopkapacitet 1,40 m³/1,60 m³



AR 105 e

Operativ vikt 9450 kg
Motoreffekt 105 kW/143 Hk
Skopkapacitet 1,60 - 1,80 m³

Att uppfylla de nya lagkraven för avgasutsläpp är en sak. Att leverera påtagliga fördelar till våra kunder är en annan. Vi är stolta över att inkludera båda i utvecklingen av vår nya generation av hjullastare.

Hög effekt – lägre bränsleförbrukning, plus ett antal andra innovationer som visar en genuint positiv skillnad vid tuffa jobb. Och vad som finns inuti, visas på utsidan – med det lilla „e“ och det nya produktnamnet „ATLAS weycor“

*ATLAS WEYCOR är ett ATLAS WEYHAUSEN GMBH varumärke

ATLAS
weycor

The technical data provided was correct at the time of printing. Subject to technical modifications.