

AR 80^E

Operativ vikt:

6220 kg

Motoreffekt:

70 kW (95HK)

Skopkapacitet:

1,0-1,2 m³



ATLAS
WEYCOR

AR 80^E





Litet e. Stor effekt.



ATLAS Weyhausen hjullastare är mer än summan av dess komponenter. De är äkta passion för teknik med „Made in Germany“ kvalitet.

Det är tack vare arbetsstyrkans innovativa anda, kärlek till precision och glädjen i kraftfull motorteknik som skapat denna nya hjullastarserie i e generationen.

Det lilla e står för

- emissions reducering: Mindre utsläpp än gällande krav*
- effektiv: Mer effekt med mindre bränsleförbrukning
- evolution: Avancerad teknik in i minsta detalj

ATLAS WEYCOR: KRAFTFULL.



Deutz motorteknologi

TCD 3.6 L4

Nydesignad, vattenkyld 4-cylindrig radmotor med kylld, extern avgasrecirkulation med och utan turboladdning och eventuellt med och utan laddluftkylning. Användning av DVERT ® oxidationskatalysator (DOC) säkerställer underhållsfri drift under alla förhållanden. Det kraftfulla common rail insprutningsystemet och mycket effektiv förbränning med kylld extern avgasrecirkulation säkerställa optimal motorprestanda med låg bränsleförbrukning och avgasemissioner. Bästa kallstart prestanda även under extrema förhållanden. Motorerna uppfyller kraven i EU steg III B och USA: EPA Tier 4 Interim med DVERT ® oxidationskatalysator.



Hydraulisk snabbkoppling

Genom sekundschnabba redskapsbyten blir maskinen en effektiv allround maskin.



Senaste kinematiks teknologi

Beprovad ATLAS kinematik med hög brytkraft och utmärkt lyfthöjd. Den avsmalnande lastarmen ger utmärkt sikt över redskapet.



Midjestyrning

För framstående manövrer och terrägegenskaper. Låg tyngdpunkt ger stabilitet även i tuff terräng.

PRECIS. TILLFÖRLITLIG.



Lätt att serva

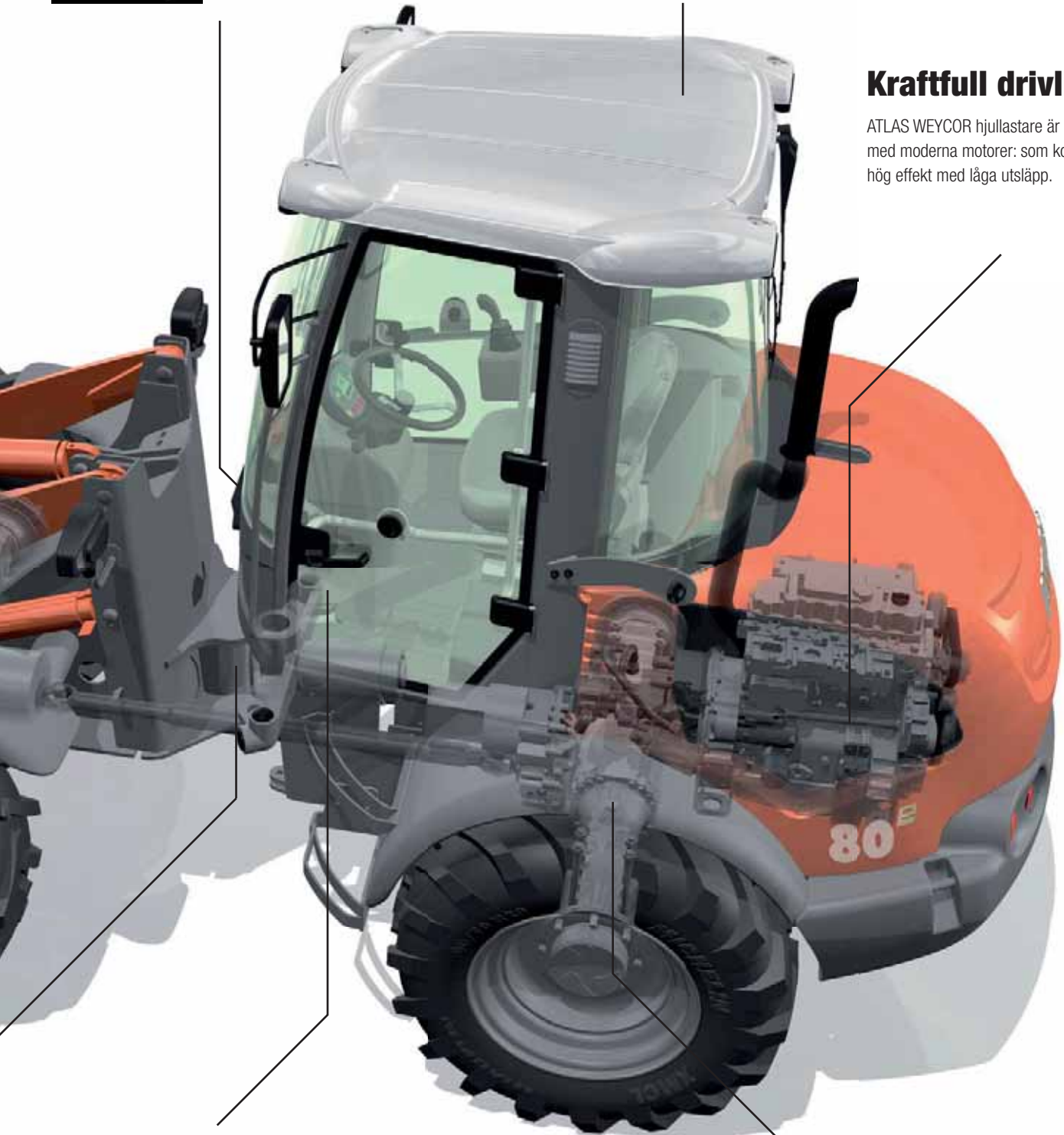
Snabbt och enkelt underhåll med centralt placerade, lättillgängliga servicepunkter.

Komforthytt

Säkert och lätt arbete med utmärkt sikt åt alla håll, tydligt arrangerade reglage och ergonomisk design.

Kraftfull drivlina

ATLAS WEYCOR hjullastare är utrustade med moderna motorer: som kombinerar hög effekt med låga utsläpp.



Separat inchpedal

Mindre slitage och bränsleförbrukning: i jämförelse med en kombinerad Broms-/Inchpedal, risken att aktivera bromsarna när du kör elimineras.



Negativ broms

Håller hjullastaren stabil när du kör i slutning med aktiverad broms eller inch funktion . Alla fyra hjulen blockeras automatiskt när motorn stängs av.

AR 80^e

TEKNISK DATA

Motor

Fabrikat: _____ TCD 3.6 L4
Typ: _____ vattenkyld
Effekt*:** _____ 70 kW (95 Hk)
vid 2200 v/min
Max. vridmoment: _____ 390 Nm vid 1600 v/min
Slaglängd: _____ 3621 cm³
Cylindantal: _____ 4 i rad

Dieselmotor avgas steg 3B. Common rail insprutnings-system, kyld extern avgasrecirkulation och oxidations-katalysator (DOC). Inget underhåll krävs

Elsystem

Driftspänning _____ 12 V
Batteri _____ 12 V/88 Ah
Generator _____ 14 V/95 A
Startmotor _____ 12 V/2,6 kW

Drivning

- Output reglerad hydrostatisk drivning med bruten slutna krets, som verkar på alla fyra hjulen
- Hastigheter med standardhjul:
Arbeteshastighet 0–6,5 km/t
Väggörning 0–20 km/t
Tillval „high speed“ 0–40 km/t
- Växel 1 och 2 samt fram/back växlen kan växlas under gång.
- Drivning framåt/bakåt och hastighetsval via ATLAS joystick .
- Kontroll av drivning med gaspedal och separat krypkörningspedal för optimal fördelning av den hydrauliska effekten mellan driv- och lyftkrafter

Bromsar

Färdbroms: Flerskiviga våta bromsar som verkar på alla fyra hjulen. Extra bromsfunktion, på alla fyra hjulen via krypkörningspedalen och den hydrostatiska drivningen.

Parkeringsbroms: En fjäderaktiverad negativ broms som påverkar alla fyra hjulen. När motorn stängs av så aktiveras bromsarna automatiskt.

Axlar

Styva axlar med planetreduktionsväxeln i hjulnaven, 100% - Differentialspärri fram-och bakaxeln

Styrning

- Hydraulisk midjestyning
- Fram och bakhjulen följer i samma spår
- Styrvinkel 40°, ±12° vinkelrörelse baktill på fordonet
- Styrning hydrauliskt arbetstryck 175 bar
- Nödstyrningssystem

Hjulutrustning

Standard: 405/70 R20 EM – Entreprenad däck för lera, sand, grus, vägar, trädgårds-och landskapsarkitektur

Specialdäck: 400/70 R20 XMCL – däck för lera, sand, grus, åker-och betesmark, asfalterade vägar.

Flera däck på begäran

Hydraulik

- Kugghjulspump för lastning och styrhydraulik
- Prioritetsventilen som gynnar styrning
- Lastoberoende sänkbroms
- 3:dje hydraulsektion är standard
- Lastarhydraulik pre-aktiveras hydrauliskt med ATLAS joysticken, inklusive flytläge.
- Arbetstryck 230 bar, pumpflöde 64 l / min
- Tillval: Lastar hydraulik elektrisk pre-aktivering

Lastaraggregat

- Kraftfull och solid Z-kinematik med hög brytkraft
- Hydrauliskt redskapslås med snabbväxling
- Användning av alla funktioner via ATLAS joystick
- Parallellföring med pallgafflar
- Automatisk skopretur till grävlagre
- Låsanordning enl. trafikregler

Lyft 6,0 s

Sänk 3,8 s

Dump 1.2 s

Bränsle/olja mängder

Diesel: 100 l

Hydraulolja: 72 l

Framaxel: 4,5 l

Växellåda: 2,5 l

Motorolja: 9,5 l

Bakaxel: 4,2 l

Kylvätska: 16 l

Tabell över specifika vikter i t/m³

BYGGINDUSTRI

Betong _____ 1,9
Jord (torr) _____ 1,5
Jord (våt) _____ 2,0
Sten (bruten) _____ 2,4
Granit _____ 1,8
Kalksten _____ 1,6
Grus (torr) _____ 1,9
Grus (våt) _____ 2,1
Lerjord _____ 1,7
Murbruk _____ 2,2
Sand (torr) _____ 1,9
Sand (våt) _____ 2,1

Sandsten _____ 2,4
Skiffer _____ 2,2
Slam _____ 2,1
Krossad sten _____ 1,5
Vägsalt _____ 1,3
Lera _____ 1,6
Cement _____ 1,7
Tegel (staplad) _____ 1,8

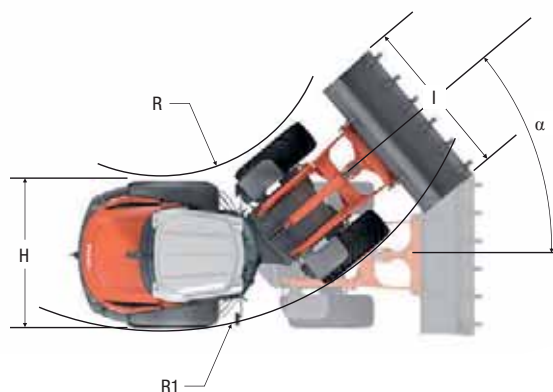
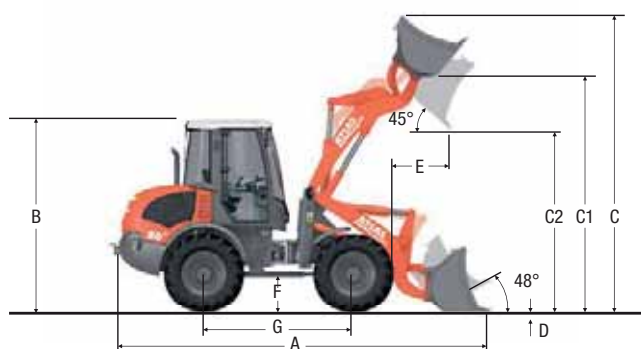
INDUSTRI

Aska _____ 0,7
Brunkol _____ 0,8
Järn _____ 7,8
Järnmalm _____ 2,3
Krossat glas _____ 1,9
Gas koks _____ 0,4
Trä _____ 0,8
Kol _____ 1,2
Papper _____ 0,9
Slagg (Sand) _____ 1,0
Slagg (fast) _____ 2,7

JORDBRUK

Frukt Majs, Betor... _____ 0,7
Spannmål _____ 0,6
Hö _____ 0,3
Pottaska _____ 1,1
Kompost _____ 1,0
Mjöl _____ 0,5
Kalkgyttja (våt) _____ 2,3
Fosforgödsel _____ 2,2
Torv (våt) _____ 1,1
Torv (torr) _____ 0,4
Mineralgödsning _____ 1,0

Teknisk information AR 80 e med standardskopa



A 5556 mm
B 2796 mm
C 4237 mm
C1 3392 mm
C2 2598 mm
D 105 mm
E 830 mm
F 454 mm
G 2230 mm
H 2079 mm
I 2130 mm
R 2005 mm
R1 4060 mm
α 40°

STANDARDUTRUSTNING

Inklusive

- Fällbara yttre backspeglar
- Uppvärmd bakruta
- Bekvämt insteg från båda sidor
- ATLAS joystick
- Indikatorljus för hastighetsområde och framåt/bakåt körning
- Belysning enligt trafikregler
- Individuellt justerbart förarsäte med justerbart höger armstöd
- Värmesystem med 4- stegs fläkt
- Ventilation på vindrutan
- Ljuddämpande ROPS hytt
- Parallell torkare och spolare, fram och bak
- Solskydd, klädkrokar, innerbelysning och förvaringsutrymme
- Justerbar rattstång
- Värmeavvisande glasrutor
- Varningsslamor för oljetryck, motoröverhettning, hydrauloljetemperatur, batteriladdning, parkeringsbroms och luftfilter
- Central instrumentpanel med indikatorer för förvärmning, motortemperatur, bränslemätare och timräknare

TILLVAL

Tekniska tillval

- Fjärde hydrauluttag fram eller bak
- Dämpsystem
- Inchpedal för krypkörning
- High speed version 40 km/t
- Förlängda lyftarmar
- Slangbrottsventil
- Dragkrok
- Huvudströmbrytare
- Speciallack och oljor
- Korrosionsskydd för salt användning
- Joystick med integrerad proportionell styrning av 3:dje ventil (med ADS)
- ATLAS diagnossystem (ADS) för övervakning av motorparametrar med integrerad elektronisk startspärr
- Roterande varningsljus
- Startspärr med kodstift
- Uppvärmda och luftfjädrande säten
- Luftkonditionering och kupévärmare,
- Radio
- Skjutfönster höger och vänster

Ytterligare tillval vid förfrågan

DRIFTS DATA

Skopkapacitet SAE:	1,0-1,2 m ³
Spårvidd:	1640 mm
Vändradie över	
(yttre skopkant):	4478 mm
Brytkraft:	6800 daN
Dragkraft:	5250 daN
Tipplast rak:	5526 kg
Tipplast artikulerad:	4871 kg
Lyftkraft i marknivå:	6035 daN
Totalvikt:	6220 kg

Data för användning av pallgafflar
(500 mm ut från tyngdpunktscentrum)*

Statisk tipplast, rak och

artikulerad:	3150 kg
Lyftkapacitet:	4810 daN
Nyttolast 80% platt terräng**:	2550 kg
Nyttolast 60% ojämn terräng***:	1900 kg

Ljudnivåer

Genomsnittlig ljudnivå L _{WA} ⁽¹⁾ :	98,2 dB(A)
Garanterad ljudnivå L _{WA} ⁽²⁾ :	99,0 dB(A)
Ljudtrycksnivå L _{pA} ⁽³⁾ :	75,0 dB(A)

Vibrationsnivåer för Hand / Arm /

Kropp ⁽⁴⁾: < 2,5 / 0,5 m/s²

* Transport med last endast i marknivå.

** Enligt ISO 8313 och EN 474-3.

*** Enligt ISO 14396, EU RL97/68/EC.

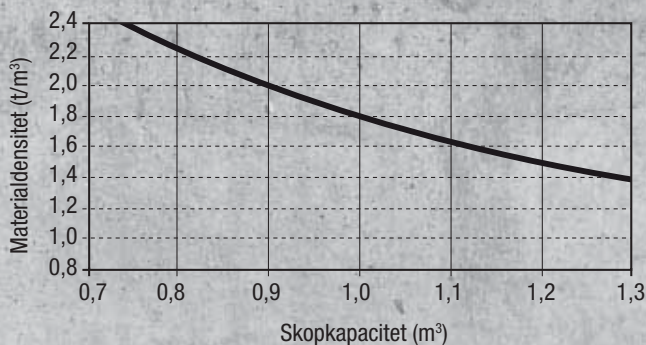
(1) Enligt 2000/14/EG och bilaga.

(2) Enligt 2000/14/EG och bilaga.

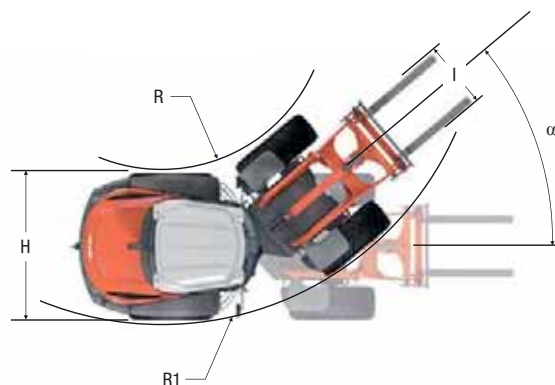
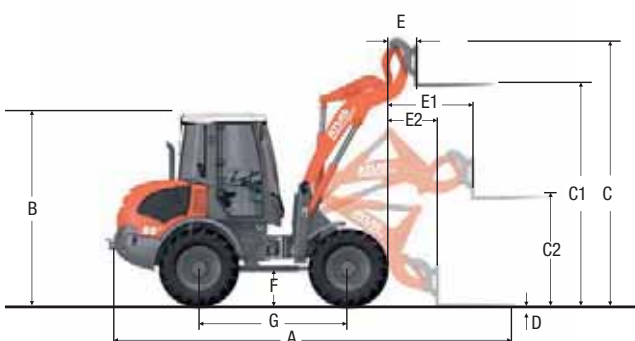
(3) Enligt ISO 6396.

(4) Enligt ISO 8041.

Diagram för val av skopa



Teknisk information AR 80 e med pallgafflar



A	5885 mm
B	2796 mm
C	3700 mm
C1	3180 mm
C2	1480 mm
D	90 mm
E	515 mm
E1	1310 mm
E2	800 mm
F	454 mm
G	2230 mm
H	2079 mm
I	1080 mm
R	2005 mm
R1	4060 mm
α	40°

Produktöversikt

Rosengvist
MASKIN AB
Tel. 036-32 73 00

hartmann-koch.de 12024

The technical data provided was correct at the time of printing. Subject to technical modifications.



AR 30

Operativ vikt 2150 kg
Motoreffekt 24,6 kW/33,5 Hk
Skopkapacitet 0,32 m³



AR 35 / AR 35 Super

Operativ vikt 2500 kg/2875 kg
Motoreffekt 24,6 kW/33,5 Hk
29,4 kW/40 Hk
Skopkapacitet 0,34 m³/0,40 m³



AR 40

Operativ vikt 3300 kg
Motoreffekt 29,4 kW/40 Hk
Skopkapacitet 0,50 m³



AR 60

Operativ vikt 4300 kg/4650 kg
Motoreffekt 36,5 kW/49,7 Hk
Skopkapacitet 0,80 m³



AR 65 e

Operativ vikt 5000 kg
Motoreffekt 55,4 kW/75,4 Hk
Skopkapacitet 0,8 - 1,00 m³



AR 75 e

Operativ vikt 5760 kg
Motoreffekt 55,4 kW/75,4 Hk
Skopkapacitet 1,00 m³



AR 75 e S

Operativ vikt 6280 kg
Motoreffekt 55,4 kW/75,4 Hk
Skopkapacitet 0,80 m³



AR 75 e T

Operativ vikt 6000 kg
Motoreffekt 55,4 kW/75,4 Hk
Skopkapacitet 1,00 m³



AR 80 e

Operativ vikt 6220 kg
Motoreffekt 70 kW/95 Hk
Skopkapacitet 1,00 - 1,20 m³



AR 85 e

Operativ vikt 7000 kg
Motoreffekt 80 kW/109 Hk
Skopkapacitet 1,30 - 1,40 m³



AR 95 e / AR 95 e Super

Operativ vikt 7900 kg/8200 kg
Motoreffekt 85 kW/115,5 Hk
95 kW/129 PS
Skopkapacitet 1,40 m³/1,60 m³



AR 105 e

Operativ vikt 9450 kg
Motoreffekt 105 kW/143 Hk
Skopkapacitet 1,60 - 1,80 m³

Att uppfylla de nya lagkraven för avgasutsläpp är en sak. Att leverera påtagliga fördelar till våra kunder är en annan. Vi är stolta över att inkludera båda i utvecklingen av vår nya generation av hjullastare.

Hög effekt – lägre bränsleförbrukning, plus ett antal andra innovationer som visar en genuint positiv skillnad vid tuffa jobb. Och vad som finns inuti, visas på utsidan – med det lilla „e“ och det nya produktnamnet „ATLAS weycor“

*ATLAS WEYCOR är ett ATLAS WEYHAUSEN GMBH varumärke

ATLAS
weycor