

AR 75^E

Operativ vikt:

5760 kg

Motoreffekt:

55,4 kW^(75HK)

Skopkapacitet:

1,0 m³



ATLAS
WEYCOR

AR 75^E





Litet e. Stor effekt.



ATLAS Weyhausen hjullastare är mer än summan av dess komponenter. De är äkta passion för teknik med „Made in Germany“ kvalitet.

Det är tack vare arbetsstyrkans innovativa anda, kärlek till precision och glädjen i kraftfull motorteknik som skapat denna nya hjullastarserie i e generationen.

Det lilla e står för

- emissions reducering: Mindre utsläpp än gällande krav*
- effektiv: Mer effekt med mindre bränsleförbrukning
- evolution: Avancerad teknik in i minsta detalj

ATLAS WEYCOR: KRAFTFULL.



Deutz motorteknologi

TD 2.9 L4 (DOC) / TCD 2.9 L4 (DPF tillval)

Nydesignade, vattenkylda 4-cylindriga radmotorer med kyld, extern avgasrecirkulation med och utan turboladdning och eventuellt med och utan laddluftkylning. Användning av DVERT® oxidationskatalysator (DOC) säkerställer underhållsfri drift under alla förhållanden. Det kraftfulla common rail insprutningssystemet och mycket effektiv förbränning med kyld extern avgasrecirkulation säkerställa optimal motorprestanda med låg bränsleförbrukning och avgasemissioner. Bästa kallstart prestanda även under extrema förhållanden. Motorerna uppfyller kraven i EU steg III B och USA: EPA Tier 4 Interim med DVERT® oxidationskatalysator.



Hydraulisk snabbkoppling

Genom sekundsnabba redskapsbyten blir maskinen en effektiv allround maskin.



Senaste kinematiks teknologi

Beprövad ATLAS kinematik med hög brytkraft och utmärkt lyfthöjd. Den avsmalnande lastarmen ger utmärkt sikt över redskapet.



Midjestyrning

För framstående manövrer och terrängegenskaper. Låg tyngdpunkt ger stabilitet även i tuff terräng.

PRECIS. TILLFÖRLITLIG.



Lätt att serva

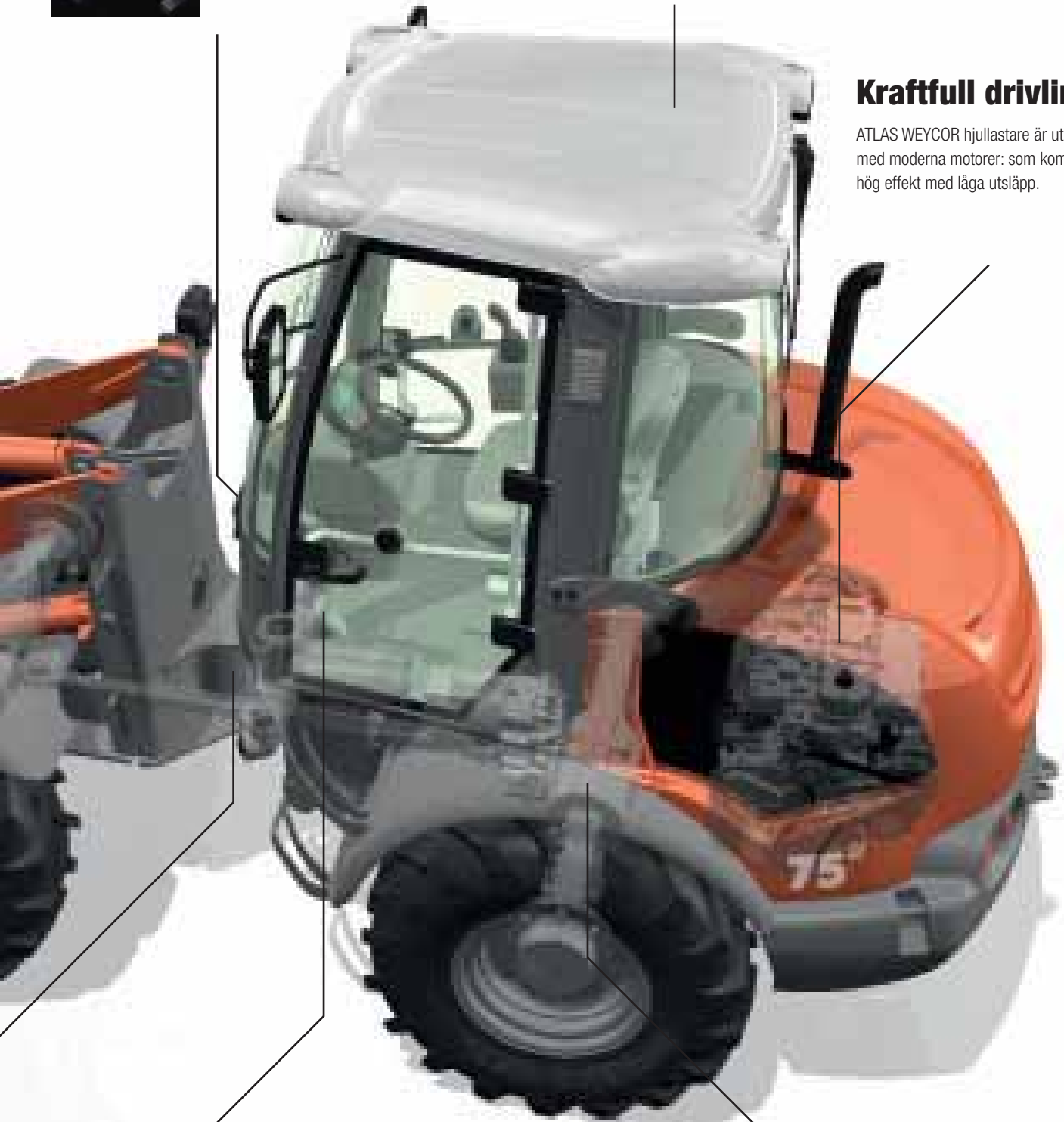
Snabbt och enkelt underhåll med centralt placerade, lättillgängliga servicepunkter.

Komforthytt

Säkert och lätt arbete med utmärkt sikt åt alla håll, tydligt arrangerade reglage och ergonomisk design.

Kraftfull drivlina

ATLAS WEYCOR hjullastare är utrustade med moderna motorer: som kombinerar hög effekt med låga utsläpp.



Separat inchpedal

Mindre slitage och bränsleförbrukning: i jämförelse med en kombinerad Broms-/Inchpedal, risken att aktivera bromsarna när du kör elimineras.



Negativ broms

Håller hjullastaren stabil när du kör i slutning med aktiverad broms eller inch funktion . Alla fyra hjulen blockeras automatiskt när motorn stängs av.

AR 75^E

TEKNISK DATA

Motor (med DOC eller DPF)

Fabrikat: _____ TD 2.9 L4 (DOC)
 _____ TCD 2.9 L4 (DPF)
Typ: _____ vattenkyld/intercooler
Effekt*:** _____ 55,4 kW (75,4 Hk)
 vid 2300 v/min
Max. vridmoment: _____ 260 Nm vid 1800 v/min
Slaglängd: _____ 2920 cm³
Cylindantal: _____ 4 i rad

Dieselmotor avgas steg 3B. Common rail insprutnings-system, kyld extern avgasrecirkulation och oxidations-katalysator (DOC). Inget underhåll krävs

Data med **Dieselpartikelfilter (DPF)**

Max. vridmoment: _____ 300 Nm vid 1800 v/min

Elsystem

Driftspänning _____ 12 V
Batteri _____ 12 V/88 Ah
Generator _____ 14 V/95 A
Startmotor _____ 12 V/2,6 kW

Drivning

- Output reglerad hydrostatisk drivning med bruten slutna krets, som verkar på alla fyra hjulen
- Hastigheter med standardhjul:
Arbets hastighet 0–6,5 km/t
Väghastighet 0–20 km/t
Tillval „high speed“ 0–40 km/t
- Växel 1 och 2 samt fram/back växlen kan växlas under gång.
- Drivning framåt/bakåt och hastighetsval via ATLAS joystick .
- Kontroll av drivning med gaspedal och separat krypkörningspedal för optimal fördelning av den hydrauliska effekten mellan driv- och lyftkrafter

Bromsar

Färdbroms: Flerskiviga våta bromsar som verkar på alla fyra hjulen. Extra bromsfunktion, på alla fyra hjulen via krypkörningspedalen och den hydrostatiska drivningen.

Parkeringsbroms: En fjäderaktiverad negativ broms som påverkar alla fyra hjulen. När motorn stängs av så aktiveras bromsarna automatiskt.

Axlar

Styva axlar med planetreduktionsväxeln i hjulnaven, 100% - Differentialspär i fram-och bakaxeln

Styrning

- Hydraulisk midjestyning
- Fram och bakhjulen följer i samma spår
- Styrvinkel 40°, ±12° vinkelrörelse baktill på fordonet
- Styrning hydrauliskt arbetstryck 175 bar
- Nödstyrningssystem

Hjulutrustning

Standard: 405/70 R20 EM – Entreprenad däck för lera, sand, grus, vägar, trädgårds- och landskapsarkitektur

Specialdäck: 400/70 R20 XMCL – däck för lera, sand, grus, åker-och betesmark, asfalterade vägar.

Flera däck på begäran

Hydraulik

- Kugghjulspump för lastning och styrhydraulik
- Prioritetsventilen som gynnar styrning
- Lastoberoende sänkbroms
- 3:dje hydraulsektion är standard
- Lastarhydraulik pre-aktiveras hydrauliskt med ATLAS joystick, inklusive flytläge.
- Arbetstryck 230 bar, pumpflöde 64 l / min
- Tillval: Lastar hydraulik elektrisk pre-aktivering

Lastaraggregat

- Kraftfull och solid Z-kinematik med hög brytkraft
- Hydrauliskt redskapslås med snabbväxling
- Användning av alla funktioner via ATLAS joystick
- Parallellföring med pallgafflar
- Automatisk skopretur till grävlagre
- Låsanordning enl. trafikregler

Lyft 6,0 s

Sänk 3,8 s

Dump 1.2 s

Bränsle/olja mängder

Diesel: 100 l

Hydraulolja: 83 l

Framaxel: 4,5 l

Växellåda: 2,5 l

Motorolja: 11 l

Bakaxel: 4,2 l

Kylvätska: 15 l

Tabell över specifika vikter i t/m³

BYGGINDUSTRI

Betong	1,9
Jord (torr)	1,5
Jord (våt)	2,0
Sten (bruten)	2,4
Granit	1,8
Kalksten	1,6
Grus (torr)	1,9
Grus (våt)	2,1
Lerjord	1,7
Murbruk	2,2
Sand (torr)	1,9
Sand (våt)	2,1

Sandsten	2,4
Skiffer	2,2
Slam	2,1
Krossad sten	1,5
Vägsalt	1,3
Lera	1,6
Cement	1,7
Tegel (staplåd)	1,8

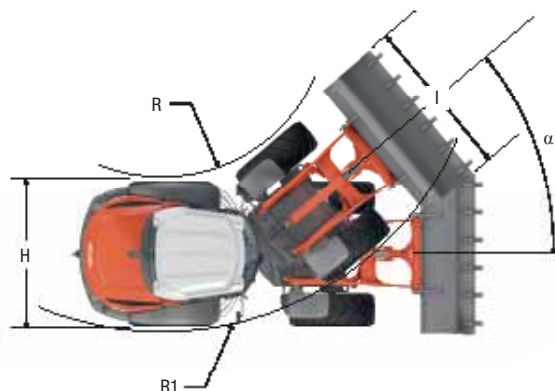
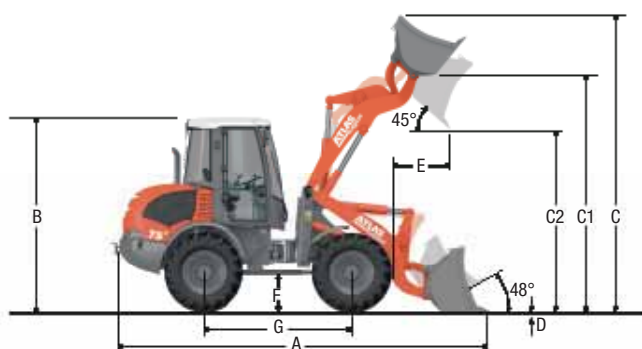
INDUSTRI

Aska	0,7
Brunkol	0,8
Järn	7,8
Järnmalm	2,3
Krossat glas	1,9
Gas koks	0,4
Trä	0,8
Kol	1,2
Papper	0,9
Slagg (Sand)	1,0
Slagg (fast)	2,7

JORDBRUK

Frukt Majs, Betor...	0,7
Spannmål	0,6
Hö	0,3
Pottaska	1,1
Kompost	1,0
Mjöl	0,5
Kalkgyltja (våt)	2,3
Fosforgödsel	2,2
Torv (våt)	1,1
Torv (torr)	0,4
Mineralgödnings	1,0

Teknisk information AR 75 e med standardskopa



A	5580 mm
B	2730 mm
C	4220 mm
C1	3380 mm
C2	2605 mm
D	65 mm
E	740 mm
F	470 mm
G	2200 mm
H	2050 mm
I	2070 mm
R	1898 mm
R1	4046 mm
α	40°

STANDARDUTRUSTNING

Inklusive

- Fällbara yttre backspeglar
- Uppvärmad bakruta
- Bekvämt insteg från båda sidor
- ATLAS joystick
- Indikatorljus för hastighetsområde och framåt/bakåt körning
- Belysning enligt trafikregler
- Individuellt justerbart förarsäte med justerbart höger armstöd
- Värmesystem med 4- stegs fläkt
- Ventilation på vindrutan
- Ljuddämpande ROPS hytt
- Parallell torkare och spolare, fram och bak
- Solskydd, klädkrok, innerbelysning och förvaringsutrymme
- Justerbar rattstång
- Värmeavvisande glasrutor
- Varningslampor för oljetryck, motoröverhettning, hydrauloljetemperatur, batteriladdning, parkeringsbroms och luftfilter
- Central instrumentpanel med indikatorer för förvärmning, motortemperatur, bränslemätare och timräknare

TILLVAL

Tekniska tillval

- Fjärde hydrauluttag fram eller bak
- Dämpsystem
- Inchpedal för krypkörning
- High speed version 40 km/t
- Förlängda lyftarmar
- Slangbrottsventil
- Dragkrok
- Huvudströmbrytare
- Speciallack och oljor
- Korrosionsskydd för salt användning
- Joystick med integrerad proportionell styrning av 3:dje ventil (med ADS)
- ATLAS diagnosystem (ADS) för övervakning av motorparametrar med integrerad elektronisk startspärr
- Roterande varningsljus
- Startspärr med kodstift
- Uppvärmade och luftfjädrande säten
- Luftkonditionering och kupévärmare,
- Radio
- Skjutfönster höger och vänster

Ytterligare tillval vid förfrågan

DRIFTS DATA

Skopkapacitet SAE:	1,0 m ³
Spårvidd:	1640 mm
Vändradie över	
(yttre skopkant):	4478 mm
Brytkraft:	6210 daN
Dragkraft:	5250 daN
Tipplast rak:	4565 kg
Tipplast artikulerad:	4033 kg
Lyftkraft i marknivå:	5510 daN
Totalvikt:	5760 kg

Data för användning av pallgafflar
(500 mm ut från tyngdpunktscentrum)*

Statisk tipplast, rak och

artikulerad:	3146 kg
Lyftkapacitet:	4392 daN
Nyttolast 80% platt terräng**:	2517 kg
Nyttolast 60% ojämn terräng***:	1888 kg

Ljudnivåer

Genomsnittlig ljudnivå $L_{WA}^{(1)}$: 99,9 dB(A) DOC
100,0 dB(A) DPF

Garanterad ljudnivå $L_{WA}^{(2)}$: 101,0 dB(A)

Ljudtrycksnivå $L_p^{(3)}$: 78,0 dB(A)

Vibrationsnivåer för Hand / Arm /

Kropp ⁽⁴⁾: < 2,5 / 0,5 m/s²

* Transport med last endast i marknivå.

** Enligt ISO 8313 och EN 474-3.

*** Enligt ISO 14396, EU RL97/68/EC.

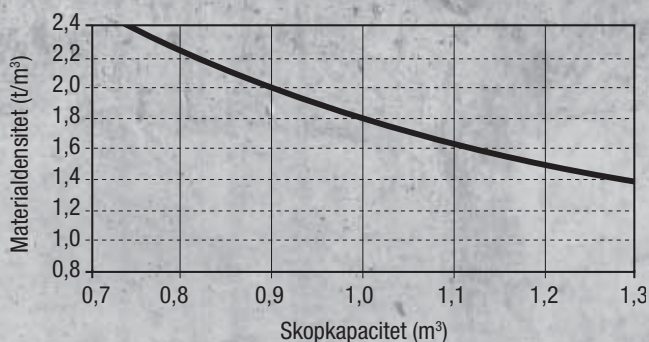
(1) Enligt 2000/14/EG och bilaga.

(2) Enligt 2000/14/EG och bilaga.

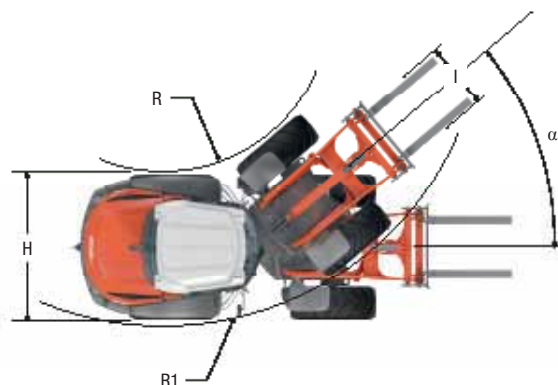
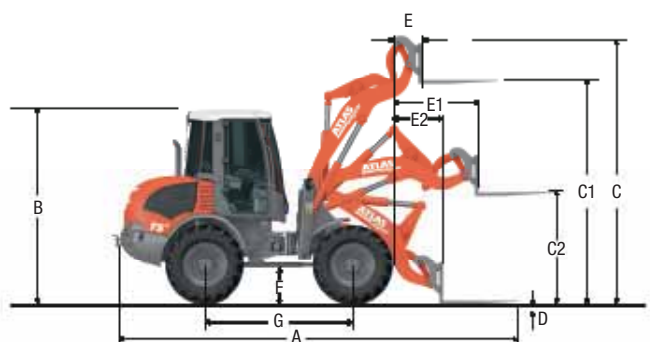
(3) Enligt ISO 6396.

(4) Enligt ISO 8041.

Diagram för val av skopa



Teknisk information AR 75 e med pallgafflar



A	5930 mm
B	2730 mm
C	3710 mm
C1	3190 mm
C2	1440 mm
D	65 mm
E	515 mm
E1	1310 mm
E2	800 mm
F	470 mm
G	2200 mm
H	2050 mm
I	1030 mm
R	1898 mm
R1	4046 mm
α	40°

Produktöversikt

Rosengqvist
MASKIN AB
 Tel. 036-32 73 00

hartmann-koeh.de 130049



AR 30

Operativ vikt 2150 kg
Motoreffekt 24,6 kW/33,5 Hk
Skopkapacitet 0,32 m³



AR 35 / AR 35 Super

Operativ vikt 2500 kg/2875 kg
Motoreffekt 24,6 kW/33,5 Hk
 29,4 kW/40 Hk
Skopkapacitet 0,34 m³/0,40 m³



AR 40

Operativ vikt 3300 kg
Motoreffekt 29,4 kW/40 Hk
Skopkapacitet 0,50 m³



AR 60

Operativ vikt 4300 kg/4650 kg
Motoreffekt 36,5 kW/49,7 Hk
Skopkapacitet 0,80 m³



AR 65 e

Operativ vikt 5000 kg
Motoreffekt 55,4 kW/75,4 Hk
Skopkapacitet 0,8 - 1,00 m³



AR 75 e

Operativ vikt 5760 kg
Motoreffekt 55,4 kW/75,4 Hk
Skopkapacitet 1,00 m³



AR 75 e S

Operativ vikt 6280 kg
Motoreffekt 55,4 kW/75,4 Hk
Skopkapacitet 0,80 m³



AR 75 e T

Operativ vikt 6000 kg
Motoreffekt 55,4 kW/75,4 Hk
Skopkapacitet 1,00 m³



AR 80 e

Operativ vikt 6220 kg
Motoreffekt 70 kW/95 Hk
Skopkapacitet 1,00 - 1,20 m³



AR 85 e

Operativ vikt 7000 kg
Motoreffekt 80 kW/109 Hk
Skopkapacitet 1,30 - 1,40 m³



AR 95 e / AR 95 e Super

Operativ vikt 7900 kg/8200 kg
Motoreffekt 85 kW/115,5 Hk
 95 kW/129 PS
Skopkapacitet 1,40 m³/1,60 m³



AR 105 e

Operativ vikt 9450 kg
Motoreffekt 105 kW/143 Hk
Skopkapacitet 1,60 - 1,80 m³

Att uppfylla de nya lagkraven för avgasutsläpp är en sak. Att leverera påtagliga fördelar till våra kunder är en annan. Vi är stolta över att inkludera båda i utvecklingen av vår nya generation av hjullastare.

Hög effekt – lägre bränsleförbrukning, plus ett antal andra innovationer som visar en genuint positiv skillnad vid tuffa jobb. Och vad som finns inuti, visas på utsidan – med det lilla „e“ och det nya produktnamnet „ATLAS weycor“

*ATLAS WEYCOR är ett ATLAS WEYHAUSEN GMBH varumärke

ATLAS
weycor

Die angegebenen technischen Daten entsprechen dem Kenntnisstand bei Drucklegung, Änderungen vorbehalten.