

AR 60

Operativ vikt:

4300 kg

Motoreffekt:

36,5 kW (50 HK)

Skopkapacitet:

0,85 m³



ATLAS
WEYCOR

AR 60





Beprövad teknik, optimal kvalitet.



ATLAS Weyhausen hjullastare är mer än summan av dess komponenter. De är äkta passion för teknik med „Made in Germany“ kvalitet.

AR 60 är perfekt för byggindustrin, trädgårdsodling, landskapsarkitektur och jordbruk. Med en motor på 50 hk som uppfyller avgaskraven enligt TIER IV Interim.

ATLAS Weycor AR 60 har alla de inre värden som människor uppskattar i ATLAS Weycor hjullastare: stabilitet, lång livslängd och imponerande prestanda.

ATLAS Weyhausens filosofi är att alltid fokusera på den optimala lösningen, AR 60 har en rad tekniska lösningar som standard. Många alternativ tillåter också flexibel anpassning till dina individuella behov.

ATLAS WEYCOR: KRAFTFULL.



Yanmar motorteknologi

4TNV88-BD

Vidaruvecklingen av den beprövade TNE designen har Yanmar uppnått överlägsna avgasemissioner genom att utveckla förbränningskammaren och bränsleinsprutningens design. Motorerna är kompatibla med 2008 EPA Tier 4 och EU steg III A-reglerna för avgasutsläpp.

TNV motorerna har ökad hållbarhet på grund av bättre kylning av blocket. CAE-analys har gett lägre vibrationer och högre styrka för ännu bättre tillförlitlighet vid tunga jobb. En ny typ av bränsleinjektor-pump användes för att säkra mer exakt bränsletillförsel och styrning. Resultatet blir lägre utsläpp, förbättrad prestanda över ett brett spektrum av applikationer.



Hydraulisk snabbkoppling

Genom sekundschnabba redskapsbyten blir maskinen en effektiv allround maskin.



Senaste kinematiks teknologi

Beprövad ATLAS kinematik med hög brytkraft och utmärkt lyfthöjd. Den avsmalnande lastarmen ger utmärkt sikt över redskapet.



Midjestyrning

För framstående manövrer och terrängegenskaper. Låg tyngdpunkt ger stabilitet även i tuff terräng.

PRECIS. TILLFÖRLITLIG.



Lätt att serva

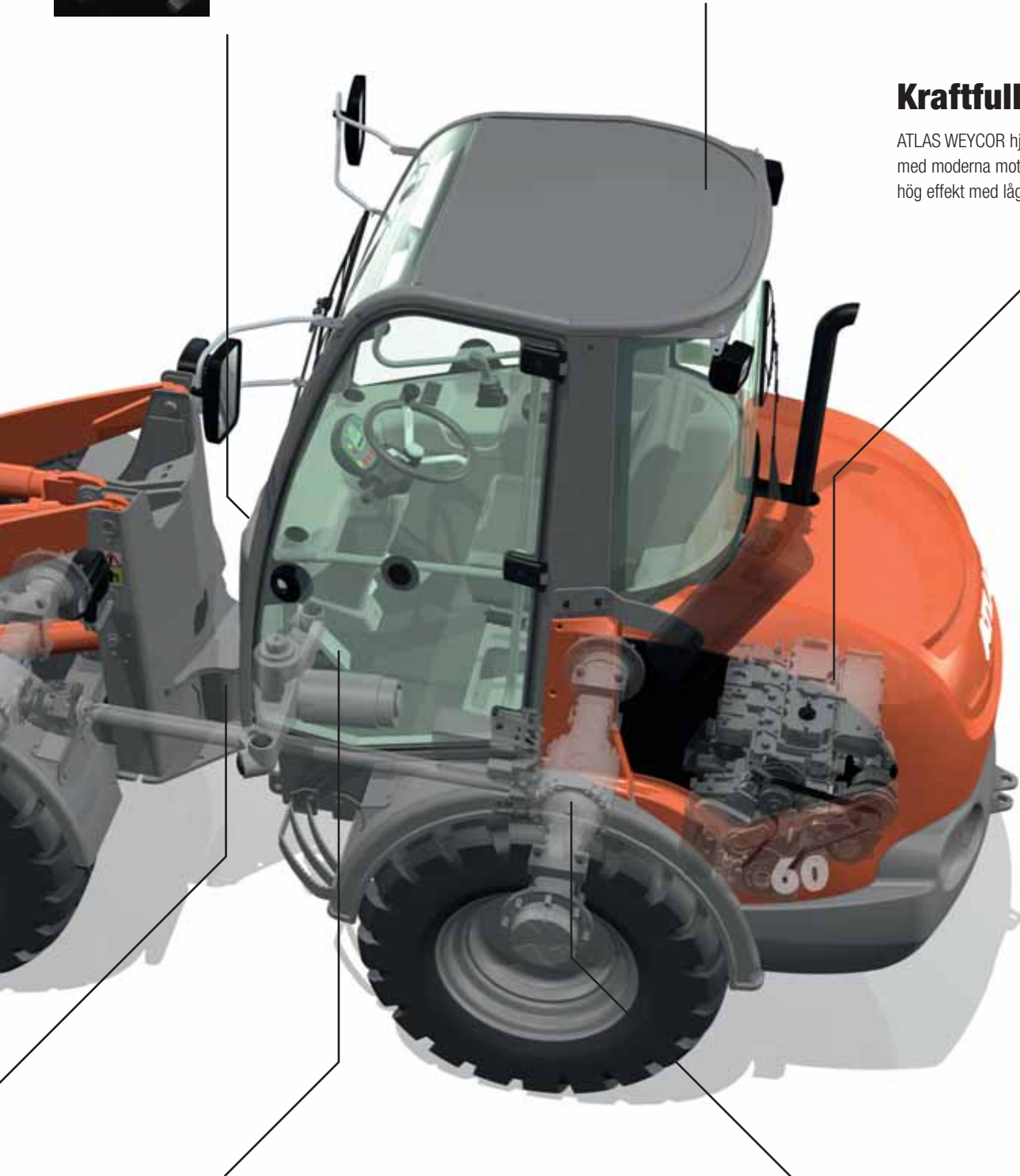
Snabbt och enkelt underhåll med centralt placerade, lättillgängliga servicepunkter.

Komforthytt

Säkert och lätt arbete med utmärkt sikt åt alla håll, tydligt arrangerade reglage och ergonomisk design.

Kraftfull drivlina

ATLAS WEYCOR hjullastare är utrustade med moderna motorer: som kombinerar hög effekt med låga utsläpp.



Separat inchpedal

Mindre slitage och bränsleförbrukning; i jämförelse med en kombinerad Broms-/Inchpedal, risken att aktivera bromsarna när du kör elimineras.



Negativ broms

Håller hjullastaren stabil när du kör i slutning med aktiverad broms eller inch funktion . Alla fyra hjulen blockeras automatiskt när motorn stängs av.

AR 60

TECHNICAL DATA

Engine

Fabrikat: _____ Yanmar Diesel motor
4TNV88-BD

Typ: _____ Vattenkyld

Effekt*:** _____ 36,5 kW (50 Hk)
vid 3000 v/min

Max. vridmoment: _____ 140 Nm vid 1800 v/min

Slaglängd: _____ 2190 cm³

Cylindrar: _____ 4 i linje

Elsystem

Driftspänning _____ 12 V

Batteri _____ 12 V / 88 Ah

Generator _____ 14 V / 95 A

Startmotor _____ 12 V / 2,6 kW

Drivning

- Output reglerad hydrostatisk drivning med bruten sluten krets, som verkar på alla fyra hjulen
- Hastigheter med standardhjul:
Arbeteshastighet 0–6,5 km/t
Väggörning 0–20 km/t
Tillval „high speed“ 0–40 km/t
- Växel 1 och 2 samt fram/back växlen kan växlas under gång.
- Drivning framåt/bakåt och hastighetsval via ATLAS joystick .
- Kontroll av drivning med gaspedal och separat krypkörningspedal för optimal fördelning av den hydrauliska effekten mellan driv- och lyftkrafter

Bromsar

Färdbroms: Flerskiviga våta bromsar som verkar på alla fyra hjulen. Extra bromsfunktion, på alla fyra hjulen via krypkörningspedalen och den hydrostatiska drivningen.

Parkeringsbroms: En fjäderaktiverad negativ broms som påverkar alla fyra hjulen. När motorn stängs av så aktiveras bromsarna automatiskt.

Axlar

Styva axlar med planetreduktionsväxeln i hjulnaven, 100% - Differentialspärr i fram-och bakaxeln

Styrning

- Hydraulisk midjestyrning
- Fram och bakhjulen följer i samma spår
- Styrvinkel 40°, ±12° vinkelrörelse bak till på fordonet
- Styrning hydrauliskt arbetstryck 175 bar
- Nödstyrningssystem

Hjulutrustning

Standard: 12.5 – 18 MPT– Multi-purpose däck för sand-och grusjordar, skog, vägar och stigar.

Special hjul: 12.5 – 20 MPT – Multi-purpose däck för sand-och grusjordar, skog, vägar och stigar.

405/70 R18 SPT9 – Entreprenad däck för lera, sand, grus, vägar, trädgårds- och landskapsarkitektur

400/70 R 20 XMCL – hjullastare hjul för lera, sand, grus, åker-och betesmark och asfalterade vägar.

335/80 R20 EM – Entreprenad däck för lera, sand, grus, vägar, trädgårds- och landskapsarkitektur

15.5/55 R 18 – Entreprenadhjul för lera, sand, grus, makadam och asfalterade vägar.

Flera däck på begäran

Hydraulik

- Kugghjulspump för lastning och styrhydraulik
- Prioritetsventilen som gynnar styrning
- 3:dje hydraulsektion är standard
- Lastarhydraulik pre-aktiveras hydrauliskt med ATLAS joysticken, inklusive flytläge.
- Arbetstryck 230 bar, pumpflöde 60 l / min

Lastaraggregat

- Kraftfull och solid Z-kinematik med hög brytkraft
- Hydrauliskt redskapslås med snabbväxling
- Användning av alla funktioner via ATLAS joystick
- Parallellföring med pallgafflar
- Automatisk skopretur till grävlagre
- Låsanordning enl. trafikregler

Lyft 5,0 s

Sänk 3,6 s

Dump 1.5 s

Bränsle/olja mängder

Diesel: 61,5 l

Hydraulolja: 57 l

Framaxel: 5 l

Växellåda: 2,5 l

Motorolja: 7,4 l

Bakaxel: 5,8 l

Kylvätska: 8,5 l

Tabell över specifika vikter i t/m³

BYGGINDUSTRI

Betong _____ 1,9
Jord (torr) _____ 1,5
Jord (våt) _____ 2,0
Sten (bruten) _____ 2,4
Granit _____ 1,8
Kalksten _____ 1,6
Grus (torr) _____ 1,9
Grus (våt) _____ 2,1
Lerjord _____ 1,7
Murbruk _____ 2,2
Sand (torr) _____ 1,9
Sand (våt) _____ 2,1

Sandsten _____ 2,4
Skiffer _____ 2,2
Slam _____ 2,1
Krossad sten _____ 1,5
Vägsalt _____ 1,3
Lera _____ 1,6
Cement _____ 1,7
Tegel (staplad) _____ 1,8

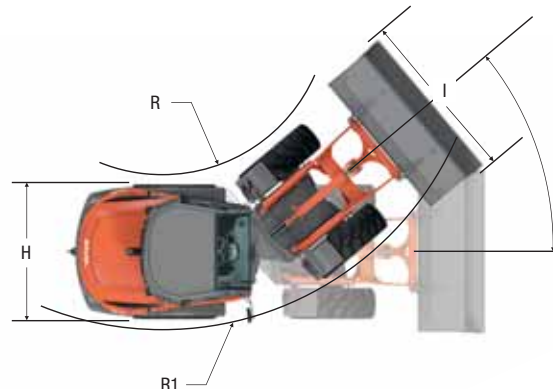
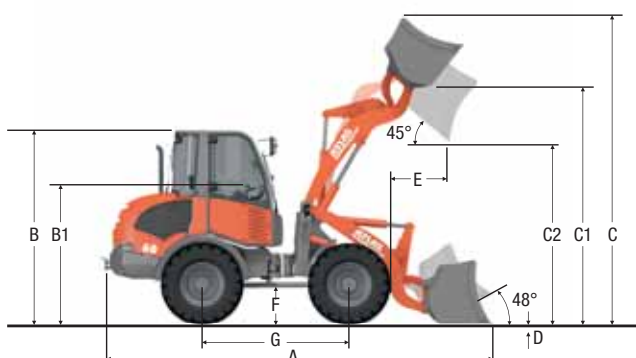
INDUSTRI

Aska _____ 0,7
Brunkol _____ 0,8
Järn _____ 7,8
Järnmalm _____ 2,3
Krossat glas _____ 1,9
Gas koks _____ 0,4
Trä _____ 0,8
Kol _____ 1,2
Papper _____ 0,9
Slagg (Sand) _____ 1,0
Slagg (fast) _____ 2,7

JORDBRUK

Frukt Majs, Betor... _____ 0,7
Spannmål _____ 0,6
Hö _____ 0,3
Pottaska _____ 1,1
Kompost _____ 1,0
Mjöl _____ 0,5
Kalkgyttja (våt) _____ 2,3
Fosforgödsel _____ 2,2
Torv (våt) _____ 1,1
Torv (torr) _____ 0,4
Mineralgödning _____ 1,0

Teknisk information AR 60 med standardskopa



A 5250 mm
B 2475 mm
B1 1765 mm
C 3930 mm
C1 3130 mm
C2 2475 mm
D 85 mm
E 670 mm
F 440 mm
G 2000 mm
H 1785 mm
I 1850 mm
R 1840 mm
R2 3690 mm
 α 40°

STANDARDUTRUSTNING

Inklusive

- Fällbara yttre backspeglar
- Uppvärmd bakruta
- ATLAS joystick
- Indikatorljus för hastighetsområde och framåt/bakåt körning
- Belysning enligt trafikregler
- Individuellt justerbart förarsäte
- Värmesystem med 3- stegs fläkt
- Ventilation på vindrutan
- Ljuddämpande ROPS hytt
- Vindrutetorkare och spolare, fram och bak
- Solskydd, innerbelysning och förvaringsutrymme
- Värmeavvisande glasrutor
- Varningslampor för oljetryck, motoröverhettning, hydrauloljetemperatur, batteriladdning, parkeringsbroms och luftfilter
- Central instrumentpanel med indikatorer för förvärmning, motortemperatur, bränslemätare och timräknare

TILLVAL

Tekniska tillval

- Dämpsystem
- Slangbrottsventil
- Cyklon dammskiljare
- Dragkrok
- Extra motvikt (+350 kg totalvikt 4650 kg)
- Huvudströmbrytare
- Speciallack och oljor
- Roterande varningsljus
- Startspärr med kodstift
- Radio

Ytterligare optionen vid förfrågan

DRIFTS DATA

Skopkapacitet SAE:	0,85 m ³
Spårvidd:	1460 mm
Vändradie över	
(yttre skopkant):	3977 mm
Brytkraft:	5160 daN
Dragkraft:	4100 daN
Tipplast rak:	3059 kg
	(3635 kg)
Tipplast artikulerad:	2701 kg
	(3200 kg)
Lyftkraft i marknivå:	4650 daN
Totalvikt:	4300 kg
	(4650 kg)

Data för användning av pallgafflar
(500 mm ut från tyngdpunktscentrum)*

Statisk tipplast, rak och artikulerad:	2137 kg
	(2574 kg)
Lyftkapacitet:	2845 daN
Nyttolast 80% platt terräng**:	1709 kg
	(2059 kg)
Nyttolast 60% ojämn terräng***:	1282 kg
	(1544 kg)

Ljudnivåer

Genomsnittlig ljudnivå $L_{wA}^{(1)}$: 100,2 dB(A)
 Garanterad ljudnivå $L_{wA}^{(2)}$: 101,0 dB(A)
 Ljudtrycksnivå $L_pA^{(3)}$: 80,0 dB(A)

Vibrationsnivåer för Hand / Arm / Kropp ⁽⁴⁾: < 2,5 / 0,5 m/s²

* Transport med last endast i marknivå.

** Enligt ISO 8313 och EN 474-3.

*** Enligt ISO 14396, EU RL97/68/EC.

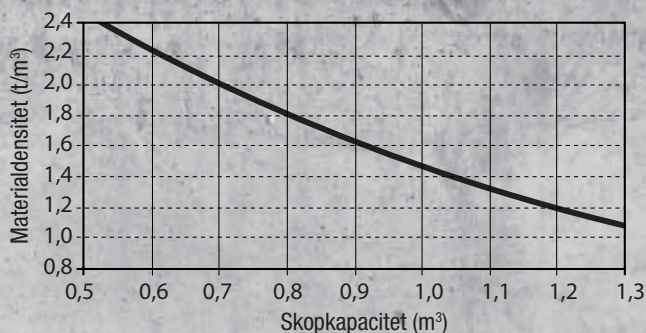
(1) Enligt 2000/14/EG och bilaga.

(2) Enligt 2000/14/EG och bilaga.

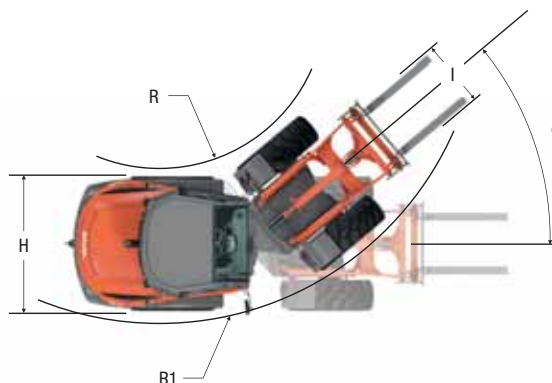
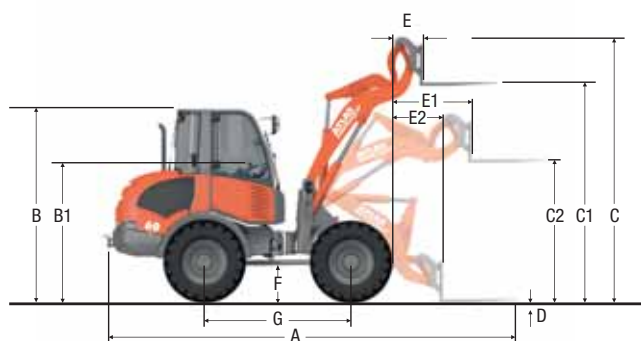
(3) Enligt ISO 6396.

(4) Enligt ISO 8041.

Diagram för val av skopa



Teknisk information AR 60 med pallgafflar



A	5540 mm
B	2475 mm
B1	1765 mm
C	3380 mm
C1	2925 mm
C2	1315 mm
D	70 mm
E	430 mm
E1	1200 mm
E2	750 mm
F	440 mm
G	2000 mm
H	1785 mm
I	1030 mm
R	1840 mm
R1	3690 mm
α	40°

Produktöversikt

Rosengvist
MASKIN AB

Tel. 036-32 73 00

hartmann-koch.de 130047



AR 30

Operativ vikt 2150 kg
Motoreffekt 24,6 kW/33,5 Hk
Skopkapacitet 0,32 m³



AR 35 / AR 35 Super

Operativ vikt 2500 kg/2875 kg
Motoreffekt 24,6 kW/33,5 Hk
29,4 kW/40 Hk
Skopkapacitet 0,34 m³/0,40 m³



AR 40

Operativ vikt 3300 kg
Motoreffekt 29,4 kW/40 Hk
Skopkapacitet 0,50 m³



AR 60

Operativ vikt 4300 kg/4650 kg
Motoreffekt 36,5 kW/49,7 Hk
Skopkapacitet 0,80 m³



AR 65 e

Operativ vikt 5000 kg
Motoreffekt 55,4 kW/75,4 Hk
Skopkapacitet 0,8 - 1,00 m³



AR 75 e

Operativ vikt 5760 kg
Motoreffekt 55,4 kW/75,4 Hk
Skopkapacitet 1,00 m³



AR 75 e S

Operativ vikt 6280 kg
Motoreffekt 55,4 kW/75,4 Hk
Skopkapacitet 0,80 m³



AR 75 e T

Operativ vikt 6000 kg
Motoreffekt 55,4 kW/75,4 Hk
Skopkapacitet 1,00 m³



AR 80 e

Operativ vikt 6220 kg
Motoreffekt 70 kW/95 Hk
Skopkapacitet 1,00 - 1,20 m³



AR 85 e

Operativ vikt 7000 kg
Motoreffekt 80 kW/109 Hk
Skopkapacitet 1,30 - 1,40 m³



AR 95 e / AR 95 e Super

Operativ vikt 7900 kg/8200 kg
Motoreffekt 85 kW/115,5 Hk
95 kW/129 PS
Skopkapacitet 1,40 m³/1,60 m³



AR 105 e

Operativ vikt 9450 kg
Motoreffekt 105 kW/143 Hk
Skopkapacitet 1,60 - 1,80 m³

Att uppfylla de nya lagkraven för avgasutsläpp är en sak. Att leverera påtagliga fördelar till våra kunder är en annan. Vi är stolta över att inkludera båda i utvecklingen av vår nya generation av hjullastare.

Hög effekt – lägre bränsleförbrukning, plus ett antal andra innovationer som visar en genuint positiv skillnad vid tuffa jobb. Och vad som finns inuti, visas på utsidan – med det lilla „e“ och det nya produktnamnet „ATLAS weycor“

*ATLAS WEYCOR är ett ATLAS WEYHAUSEN GMBH varumärke

ATLAS
weycor