

# AR 35

**Operativ vikt:**

**2500 kg**

**Motoreffekt:**

**24,6 kW** (33,5 Hk)

**Skopkapacitet:**

**0,34 m<sup>3</sup>**



**ATLAS**  
**WEYCOR**

# AR 35



# Kompakt och smidig med imponerande inre värden.



**ATLAS Weyhausen hjullastare är mer än summan av dess komponenter. De är äkta passion för teknik med „Made in Germany“ kvalitet.**

AR 35 har kompakta mått och en liten vändradie. Den är perfekt för trädgårdsodling, skötsel av grönytor och jordbrukstillämpningar, eller på små byggarbetsplatser.

Den „lilla“ AR 35 har alla inre värden som människor uppskattar i ATLAS Weycor hjullastare: stabilitet, lång livslängd och imponerande prestanda.

Med ATLAS Weyhausens filosofi att alltid fokusera på den optimala lösningen, har AR 35 tekniska lösningar som i allmänhet endast återfinns på större hjullastare. AR 35 är ovanlig eftersom den är tillgänglig med tre olika hyttalternativ.

# ATLAS WEYCOR: KRAFTFULL.



## Perkins motor 403D-15 industrial

Perkins motorfamilj i 400-serien fortsätter att sätta standard i den kompakta motorsegmentet. Utvecklad tillsammans med kunder för att uppfylla deras behov inom bygg-, materialhantering och jordbruk.

Byggt för de mest krävande insatser, 400D motorerna uppfyller alla krav i lagstiftningen på utsläpp utanför vägnätet för steg III A, Tier 4 Interim.

Bullernivåerna har hållits till ett minimum, produktdesign och processförbättringar öka både motorns tillförlitlighet och hållbarhet.



## Hydraulisk snabbkoppling

Genom sekundschnabba redskapsbyten blir maskinen en effektiv allround maskin.



## Senaste kinematiks teknologi

Beprovad ATLAS kinematik med hög brytkraft och utmärkt lyfthöjd. Den avsmalnande lastarmen ger utmärkt sikt över redskapet.



## Midjestyrning

För framstående manövrer och terrängegenskaper. Låg tyngdpunkt ger stabilitet även i tuff terräng.

# PRECIS. TILLFÖRLITLIG.



## Lätt att serva

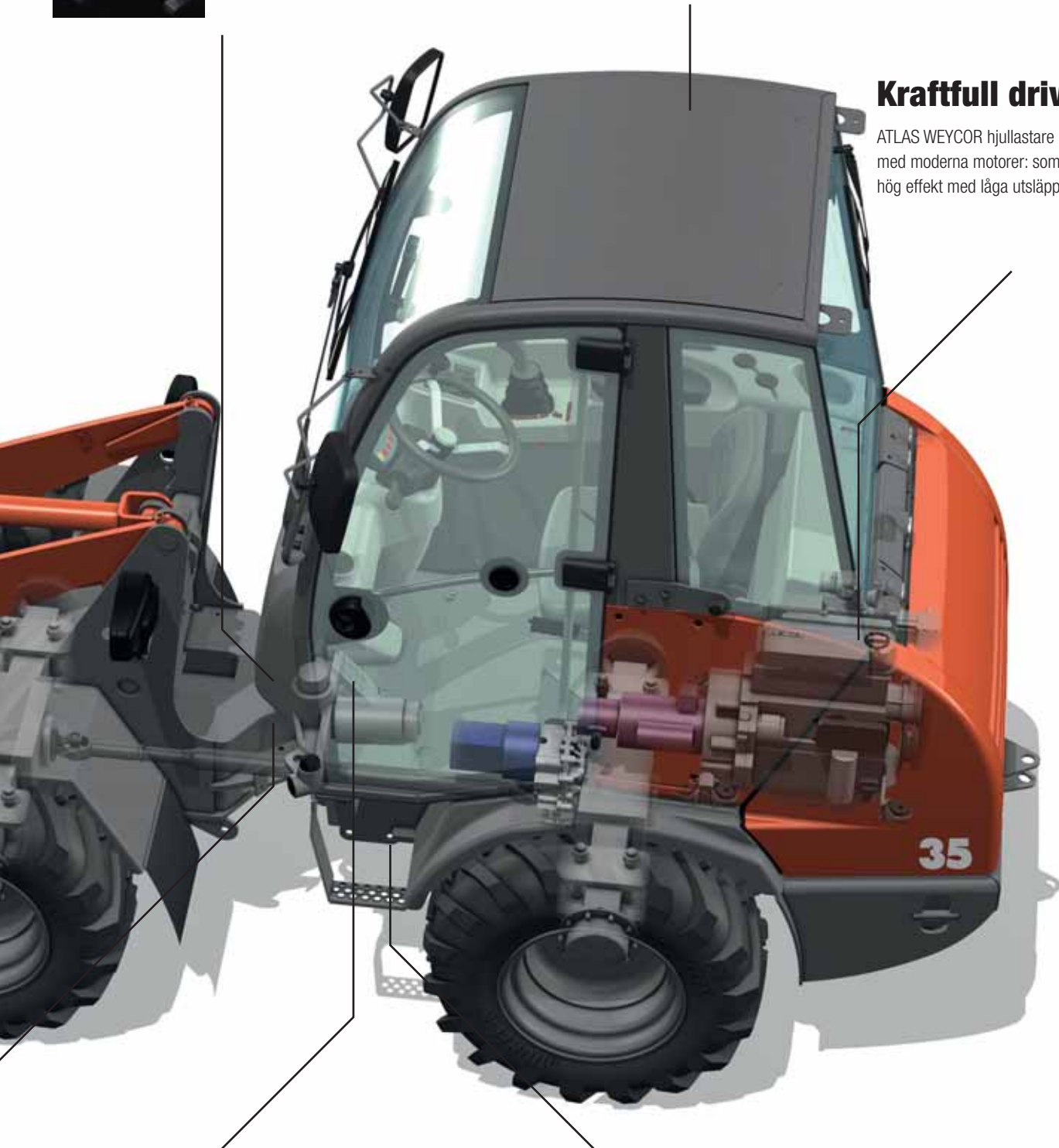
Snabbt och enkelt underhåll med centralt placerade, lättillgängliga servicepunkter.

## Komforthytt

Säkert och lätt arbete med utmärkt sikt åt alla håll, tydligt arrangerade reglage och ergonomisk design.

## Kraftfull drivlina

ATLAS WEYCOR hjullastare är utrustade med moderna motorer: som kombinerar hög effekt med låga utsläpp.



## Separat inchpedal

Mindre slitage och bränsleförbrukning: i jämförelse med en kombinerad Broms-/Inchpedal, risken att aktivera bromsarna när du kör elimineras.

## Låg tyngdpunkt

Tack vare sin låga tyngdpunkt så är Atlas hjullastare säkra mot tippning, även under extrema förhållanden

# AR 35

## TEKNISK DATA

### Motor

**Fabrikat:** \_\_\_\_\_ Perkins Diesel motor  
403D-15

**Typ:** \_\_\_\_\_ vattenkyld

**Effekt\*\*\*:** \_\_\_\_\_ 24,6 kW (33,5 Hk) vid  
2800 v/min

**Max. vridmoment:** \_\_\_\_\_ 96 Nm vid 1800 v/min

**Cylindervolym:** \_\_\_\_\_ 1496 cm<sup>3</sup>

**Cylindrar:** \_\_\_\_\_ 3 i rad

### Elsystem

**Driftspänning** \_\_\_\_\_ 12 V

**Batteri** \_\_\_\_\_ 12 V / 66 Ah

**Generator** \_\_\_\_\_ 14 V / 65 A

**Startmotor** \_\_\_\_\_ 12 V / 2,0 kW

### Drivning

- Output reglerad hydrostatisk drivning med bruten slutna krets, som verkar på alla fyra hjulen
- Hastigheter med standardhjul:  
Arbeteshastighet 0–6,5 km/t  
Väggörning 0–20 km/t  
Tillval „high speed“ 0–40 km/t
- Växel 1 och 2 samt fram/back växlen kan växlas under gång.
- Drivning framåt/bakåt och hastighetsval via ATLAS joystick .
- Kontroll av drivning med gaspedal och separat krypkörningspedal för optimal fördelning av den hydrauliska effekten mellan driv- och lyftkrafter

### Bromsar

**Standard broms:** Trumbroms på framaxeln via kardan verkar på alla fyra hjulen.  
Extra bromsfunktion via krypkörningspedalen och den hydrostatiska drivningen.

**Parkeringsbroms:** Trumbroms som verkar på alla fyra hjulen när motorn stängas av.

### Axlar

Styva axlar med planetreduktionsväxeln i hjulnaven, 45% - Differentialbroms i framaxeln

### Styrning

- Hydraulisk midjestyrning
- Fram och bakhjulen följer i samma spår
- Styrvinkel 40°, ±12° vinkelrörelse bak till på fordonet
- Styrning hydrauliskt arbetstryck 145 bar
- Nödstyrningssystem

### Hjulutrustning

**Standard:** 10.0/75-15,3MPT – Multi-purpose hjul för sand, grus, skogsmark, stigar och vägar.

**Specialhjul:** 11.5/80 – 15.3 MPT – Multi-purpose hjul för sand, grus, skogsmark, stigar och vägar.

12-16,5 MT Entreprenadhjul för mjuka underlag, asfalt, vägar, trädgård-och landskapsarkitektur

31x15,5-15E – Multi-purpose hjul för jordförflyttning, skonsam mot underlaget vid arbete med trädgård-och landskapsarkitektur

15,5/55R18 – Multi-purpose hjul för jordförflyttning, skonsam mot underlaget vid arbete med trädgård-och landskapsarkitektur

Flera däck på begäran

### Hydraulik

- Kughjulspump för lastning och styrhydraulik
- Prioritetsventilen som gynnar styrning
- 3:dje hydraulsektion är standard
- Arbetstryck 230 bar, pumpflöde 39 l / min

### Lastaraggregat

- Kraftfull och solid Z-kinematik med hög brytkraft
- Hydrauliskt redskapslås med snabbväxling
- Användning av alla funktioner via ATLAS joystick
- Parallellföring med pallgafflar
- Automatisk skopretur till grävlagre
- Låsanordning enl. trafikregler

**Lyft 5,0 s**

**Sänk 3,5 s**

**Dump 1.0 s**

### Bränsle/olja mängder

Diesel: 58 l

Hydraulolja: 28 l

Framaxel: 4 l

Växellåda: 0,65 l

Motorolja: 3 l

Bakaxel: 3,5 l

Kylvätska: 6 l

### Tabell över specifika vikter i t/m<sup>3</sup>

#### BYGGINDUSTRI

Betong	1,9
Jord (torr)	1,5
Jord (våt)	2,0
Sten (bruten)	2,4
Granit	1,8
Kalksten	1,6
Grus (torr)	1,9
Grus (våt)	2,1
Lerjord	1,7
Murbruk	2,2
Sand (torr)	1,9
Sand (våt)	2,1

Sandsten	2,4
Skiffer	2,2
Slam	2,1
Krossad sten	1,5
Vägsalt	1,3
Lera	1,6
Cement	1,7
Tegel (staplåd)	1,8

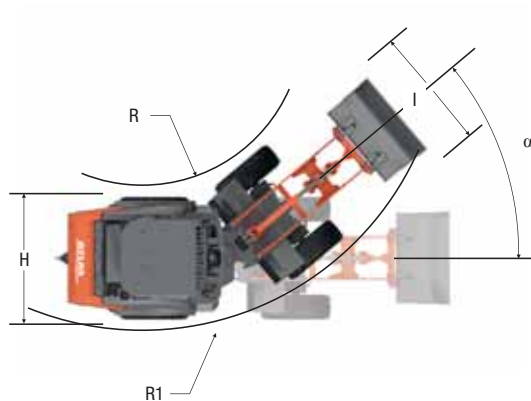
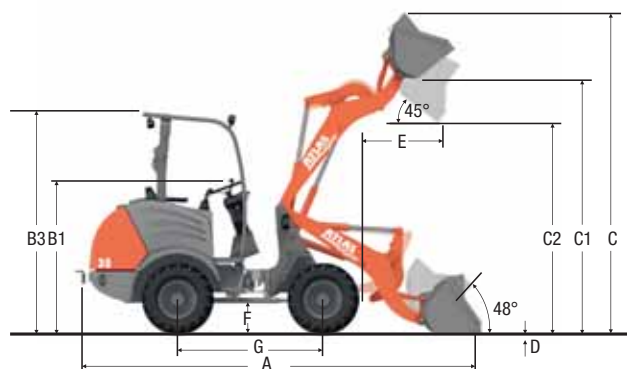
#### INDUSTRI

Aska	0,7
Brunkol	0,8
Järn	7,8
Järnmalm	2,3
Krossat glas	1,9
Gas koks	0,4
Trä	0,8
Kol	1,2
Papper	0,9
Slagg (Sand)	1,0
Slagg (fast)	2,7

#### JORDBRUK

Frukt Majs, Betor...	0,7
Spannmål	0,6
Hö	0,3
Pottaska	1,1
Kompost	1,0
Mjöl	0,5
Kalkgyttja (våt)	2,3
Fosforgödsel	2,2
Torv (våt)	1,1
Torv (torr)	0,4
Mineralgödsling	1,0

### Teknisk information AR 35 med standardskopa



A	4240 mm
B1	1630 mm
B2	2340 mm
B3	2366 mm
C	3340 mm
C1	2800 mm
C2	2300 mm
D	55 mm
E	595 mm
F	350 mm
G	1580 mm
H	1350 mm
I	1350 mm
R	1495 mm
R1	2872 mm
α	40°

## STANDARDUTRUSTNING

### Inclusive

- ATLAS hytt med skärmtak och roll-bar skydd
- ATLAS joystick
- Indikatorljus för hastighetsområde och framåt/bakåt körning
- Belysning enligt trafikregler
- Individuellt justerbart förarsäte
- Varningslampor för oljetryck, motoröverhettning, hydrauloljetemperatur, batteriladdning, parkeringsbroms och luftfilter
- Central instrumentpanel med indikatorer för förvärmning, motortemperatur, bränslemätare och timräknare

## TILLVAL

### Tekniska tillval

- Huvudströmbrytare
- Speciallack och oljor
- Cyclone dammseparator
- Dragkrok
- Ljuddämpad ROPS hytt
- Fällbara yttre backspeglar
- Ventilation på vindrutan
- Parallell torkare och spolare, fram och bak
- Solskydd, taklampa och förvaringsutrymmen
- Värmeavvisande glasrutor
- Värmesystem med 3- stegs fläkt
- Startspärr med kodstift
- Radio
- Roterande varningsljus

Ytterligare optionen vid förfrågan

## DRIFTS DATA

Skopkapacitet SAE:	0,34 m <sup>3</sup>
Spårvidd:	1070 mm
Vändradie över	
(yttre skopkant):	3242 mm
Brytkraft:	2430 daN
Dragkraft:	2300 daN
Tipplast rak:	1737 kg
Tipplast artikulerad:	1535 kg
Lyftkraft i marknivå:	2100 daN
Totalvikt:	2500 kg

Data för användning av pallgafflar  
(500 mm ut från tyngdpunktscentrum)\*

Statisk tipplast, rak och artikulerad:	1114 kg
Lyftkapacitet:	1600 daN
Nyttolast 80% platt terräng**:	892 kg
Nyttolast 60% ojämn terräng***:	669 kg

### Ljudnivåer

Genomsnittlig ljudnivå $L_{WA}^{(1)}$ :	100,1 dB(A)
Garanterad ljudnivå $L_{WA}^{(2)}$ :	101,0 dB(A)
Ljudtrycksnivå $L_pA^{(3)}$ :	83,0 dB(A)

### Vibrationsnivåer för Hand / Arm /

Kropp <sup>(4)</sup>: < 2,5 / 0,5 m/s<sup>2</sup>

\* Transport med last endast i marknivå.

\*\* Enligt ISO 8313 och EN 474-3.

\*\*\* Enligt ISO 14396, EU RL97/68/EC.

(1) Enligt 2000/14/EG och bilaga.

(2) Enligt 2000/14/EG och bilaga.

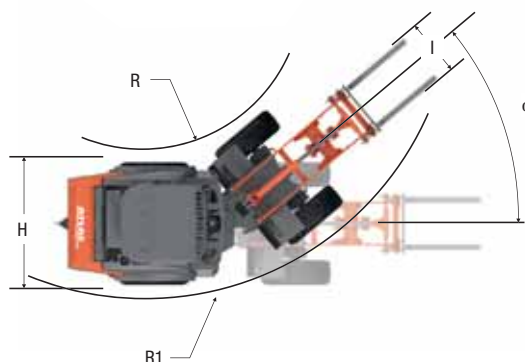
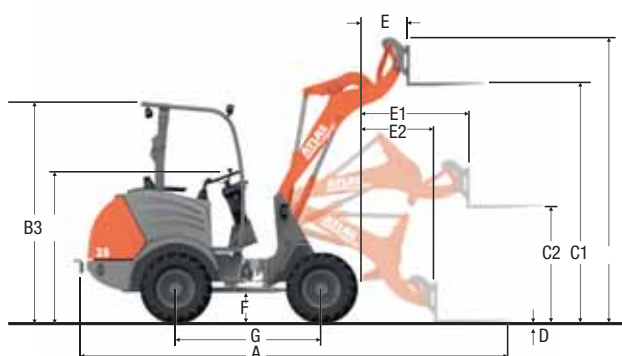
(3) Enligt ISO 6396.

(4) Enligt ISO 8041.

### Uppgifter med ROPS-hytt



### Teknisk information AR 35 med pallgafflar



A	4730 mm
B1	1630 mm
B2	2340 mm
B3	2366 mm
C	3010 mm
C1	2550 mm
C2	1130 mm
D	145 mm
E	300 mm
E1	1010 mm
E2	680 mm
F	350 mm
G	1580 mm
H	1350 mm
I	1030 mm
R	1495 mm
R1	2872 mm
$\alpha$	40°

# Produktöversikt

**Rosengvist**  
MASKIN AB  
Tel. 036-32 73 00

hartmann-koch.de 130043



## AR 30

**Operativ vikt** 2150 kg  
**Motoreffekt** 24,6 kW/33,5 Hk  
**Skopkapacitet** 0,32 m<sup>3</sup>



## AR 35 / AR 35 Super

**Operativ vikt** 2500 kg/2875 kg  
**Motoreffekt** 24,6 kW/33,5 Hk  
29,4 kW/40 Hk  
**Skopkapacitet** 0,34 m<sup>3</sup>/0,40 m<sup>3</sup>



## AR 40

**Operativ vikt** 3300 kg  
**Motoreffekt** 29,4 kW/40 Hk  
**Skopkapacitet** 0,50 m<sup>3</sup>



## AR 60

**Operativ vikt** 4300 kg/4650 kg  
**Motoreffekt** 36,5 kW/49,7 Hk  
**Skopkapacitet** 0,80 m<sup>3</sup>



## AR 65 e

**Operativ vikt** 5000 kg  
**Motoreffekt** 55,4 kW/75,4 Hk  
**Skopkapacitet** 0,8 - 1,00 m<sup>3</sup>



## AR 75 e

**Operativ vikt** 5760 kg  
**Motoreffekt** 55,4 kW/75,4 Hk  
**Skopkapacitet** 1,00 m<sup>3</sup>



## AR 75 e S

**Operativ vikt** 6280 kg  
**Motoreffekt** 55,4 kW/75,4 Hk  
**Skopkapacitet** 0,80 m<sup>3</sup>



## AR 75 e T

**Operativ vikt** 6000 kg  
**Motoreffekt** 55,4 kW/75,4 Hk  
**Skopkapacitet** 1,00 m<sup>3</sup>



## AR 80 e

**Operativ vikt** 6220 kg  
**Motoreffekt** 70 kW/95 Hk  
**Skopkapacitet** 1,00 - 1,20 m<sup>3</sup>



## AR 85 e

**Operativ vikt** 7000 kg  
**Motoreffekt** 80 kW/109 Hk  
**Skopkapacitet** 1,30 - 1,40 m<sup>3</sup>



## AR 95 e / AR 95 e Super

**Operativ vikt** 7900 kg/8200 kg  
**Motoreffekt** 85 kW/115,5 Hk  
95 kW/129 PS  
**Skopkapacitet** 1,40 m<sup>3</sup>/1,60 m<sup>3</sup>



## AR 105 e

**Operativ vikt** 9450 kg  
**Motoreffekt** 105 kW/143 Hk  
**Skopkapacitet** 1,60 - 1,80 m<sup>3</sup>

Att uppfylla de nya lagkraven för avgasutsläpp är en sak. Att leverera påtagliga fördelar till våra kunder är en annan. Vi är stolta över att inkludera båda i utvecklingen av vår nya generation av hjullastare.

Hög effekt – lägre bränsleförbrukning, plus ett antal andra innovationer som visar en genuint positiv skillnad vid tuffa jobb. Och vad som finns inuti, visas på utsidan – med det lilla „e“ och det nya produktnamnet „ATLAS weycor“

\*ATLAS WEYCOR är ett ATLAS WEYHAUSEN GMBH varumärke

**ATLAS**  
**weycor**